

Novatik
METAL | CLASSIC

Novatik
METAL | SLATE

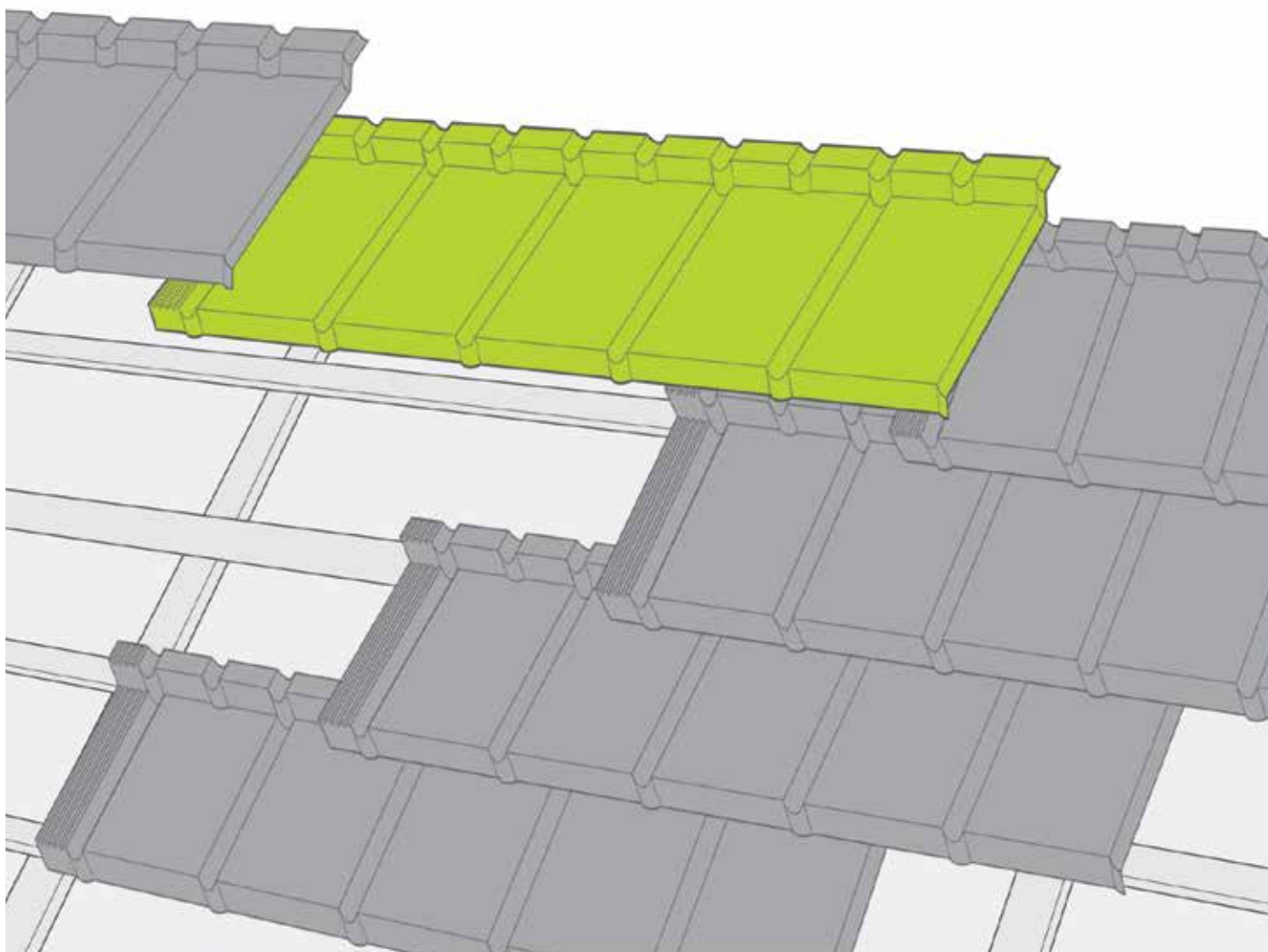
Novatik
METAL | WOOD

Novatik
METAL | KOLAJ

GHID MONTAJ

Novatik METAL

ȚIGLE METALICE ÎN PANOURI MICI



Novatik[®]

“ACOPERIȘ PENTRU NOUĂ VIEȚI,
GARANTAT DE EXPERTI!”

NOVATIK.RO

INFORMAȚII IMPORTANTE

>DEPOZITARE

Dacă depozitarea se face afară, deasupra modulelor trebuie așezată o folie impermeabilă pentru a le menține uscate și a preveni deteriorarea substratului. Nu se vor depozita mai mult de 2 paleți suprapuși la transport.

>PANTĂ MINIMĂ DE INSTALARE

Modulele Novatik METAL CLASSIC se pot monta pe acoperișuri cu înclinația între 12 și 90 de grade, modulele Novatik METAL SLATE, Novatik METAL KOLAJ și Novatik METAL WOOD se pot monta pe acoperișuri cu înclinația între 16 și 90 de grade.

>ELEMENTE ATIPICE

La montajul elementelor atipice sau al jgheaburilor se recomandă ca deasupra nivelului acoperișului să nu se utilizeze materiale ce pot provoca deteriorarea prin coroziune (de ex. cupru, oțel inoxidabil etc).

> TRAFICUL PE ACOPERIȘ

Persoanele care pășesc pe suprafața învelitorii trebuie să poarte pantofi cu talpă de cauciuc moale. Atunci când mergeți pe acoperiș, călcați în curbura ondulei și în partea din față a modulelor, acolo unde sunt susținute de șipca de caroiaj. Astfel veți evita deformarea modulelor. Traficul pe acoperiș trebuie menținut la minim pentru a evita deteriorarea țiglelor. Modulele trebuie montate progresiv dinspre partea de sus a acoperișului (coamă) către partea de jos (streașină), astfel încât secțiunile finalizate să nu fie traversate mai mult decât este necesar pentru a finaliza montajul.

CLASSIC

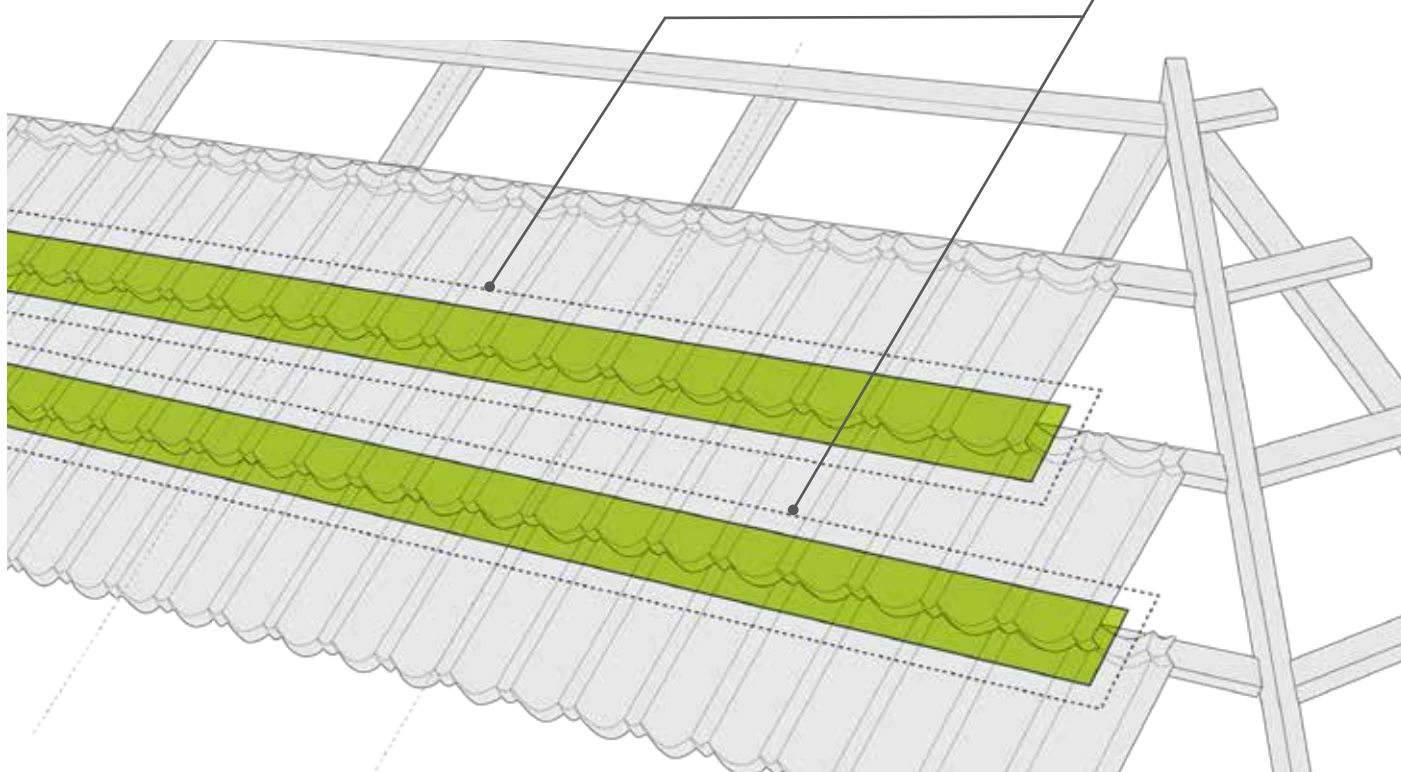
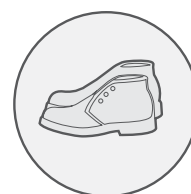


12°-90°

SLATE/WOOD/KOLAJ

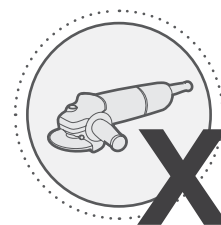


16°-90°



>UNELTE NECORESPUNZĂTOARE

La montajul țiglelor metalice Novatik trebuie folosite numai unelte recomandate de Novatik. Uneltele care generează căldură la tăiere, precum polizoarele unghiulare, NU vor fi utilizate deoarece au ca efect exfolierea straturilor materialului, care în timp va coroda.



>RESPONSABILITATE

Este responsabilitatea arhitecților, constructorilor și montatorilor de acoperișuri să se asigure că toate elementele acoperișului (de ex. folia anticondens, contrașipca pentru ventilare, izolația termică și bariera de vapori) sunt montate corespunzător.

>AMBALARE

Modulele sunt stocate pe paleți de lemn și ambalate în folie de plastic personalizată, iar accesoriile sunt împachetate în folie stretch. Un palet conține 400 de module Novatik METAL, ceea ce corespunde unei suprafețe de aproximativ 186 mp de acoperiș în cazul Novatik METAL CLASSIC și aproximativ 184 mp în cazul Novatik METAL SLATE și Novatik METAL WOOD. Dimensiunile bazei unui palet de module sunt 1400 x 1080 mm, iar înălțimea este de 400 mm. Greutatea unui palet complet de module este de maximum 985 Kg.

1 PALET:

400 MODULE NOVATIK METAL
GREUTATE 985 KG
LUNGIME 1400MM
LĂȚIME 1080 MM
ÎNĂLȚIME 400MM

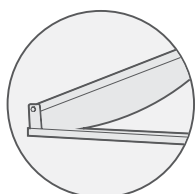
1 PALET ACOPERIRE:

CLASSIC
186 MP
SLATE/WOOD
184 MP

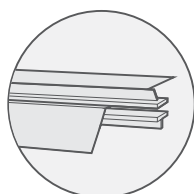
> MANIPULARE

Modulele trebuie manipulate cu grijă pentru a se evita deteriorarea acoperirii de suprafață. Dacă apar deteriorări minore, acestea pot fi remediate folosind spray-ul de retuș.

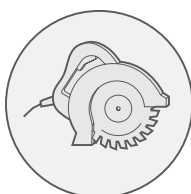
> UNELTE RECOMANDATE



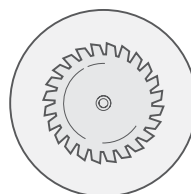
GHILOTINĂ



ABKANT



CIRCULAR
PENTRU METAL



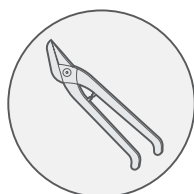
DISC CIRCULAR
METAL



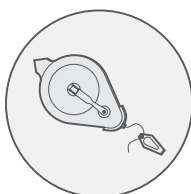
CIOCAN



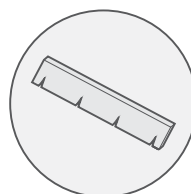
CLEȘTE DE
FĂLȚUIT



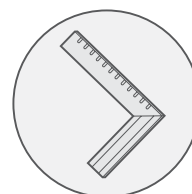
FOARFECĂ DE
TABLĂ



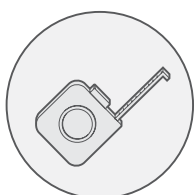
DISPOZITIV CU FIR
PENTRU TRASARE



ȘABLON PENTRU
FIXARE ȘIPCĂ
ORIZONTALĂ



ECHER



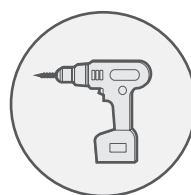
RULETĂ



PISTOL DE
CUIE CU GAZ



ÎNCĂLȚĂMINTE PIELÉ
CU TALPĂ MOALE



FIXAREA CU AJUTORUL
BORMAȘINII ELECTRICE

>PROFIL DISTINCT

Designul țiglei Novatik METAL CLASSIC a fost creat astfel încât să asigure aspectul unei țigle tradiționale, având totuși o formă originală.

Dimensiunile au fost alese special pentru a crea o serie de avantaje:

- manipulare și depozitare facilă;
- spațiu redus de depozitare;
- mijloace de transport de gabarit redus (acces facil în mediu urban);
- diminuarea pierderilor tehnologice, în special la acoperișurile cu o arhitectură complexă.

Novatik METAL CLASSIC este disponibil în trei variante:

Novatik METAL CLASSIC Mat - 15 ani garanție estetică și 25 de ani garanție tehnică.

Novatik METAL CLASSIC High Coat - 20 de ani garanție estetică și 40 de ani garanție tehnică.

Novatik METAL CLASSIC Frost - 20 de ani garanție estetică și 40 de ani garanție tehnică.

>GREUTATE REDUSĂ

Designul optim al țiglelor și greutatea redusă a acestora garantează buna funcționare a acoperișului și funcția de siguranță a acestuia. Dacă se ține cont de acest lucru încă din stadiul de proiect, se pot realiza economii substanțiale la șarpantă și la structura de rezistență a casei.

>SISTEM DE FIXARE SOLID

Fixarea modulelor de țiglă se realizează prin cuie sau șuruburi în planul acoperișului. Detaliile de montaj sunt foarte sigure și nu necesită accesorii numeroase. Sistemul de fixare în planul acoperișului și suprapunerile perfecte ale modulelor fac din acoperișul Novatik unul dintre cele mai sigure sisteme de învelitori de pe piață.

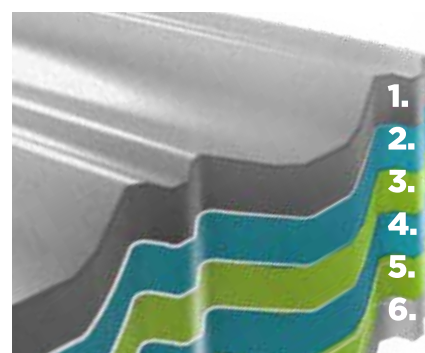
>MONTAJ FACIL

Modelul este simetric și permite suprapunerea modulelor în ambele sensuri (de la stânga la dreapta sau de la dreapta spre stânga), facilitând montajul și reducând timpul de instalare.

>STRATURI

finisaj **MAT/HIGH COAT/FROST**

1. **MAT:** Polyester Mat 35 μm;
HIGH COAT: Polyurethan - Polyamid 50 μm;
FROST: Polyurethan min. 60 μm;
(fața superioară a tablei);
2. Grund;
3. Strat protecție anticorozivă: ZnMg / Zn;
4. Oțel;
5. Strat protecție anticorozivă: ZnMg / Zn;
6. **MAT:** Polyester 10 μm / 7 μm;
HIGH COAT: Epoxid 10 μm;
FROST: Epoxid min. 7 μm;
(fața inferioară a tablei).



*Mai multe INFORMAȚII TEHNICE - pg. 8 - 10

Novatik
METAL | CLASSIC MAT

15
ANI
GARANȚIE
ESTETICĂ

25
ANI
GARANȚIE
TEHNICĂ

Novatik
METAL | CLASSIC HIGH COAT

20
ANI
GARANȚIE
ESTETICĂ

40
ANI
GARANȚIE
TEHNICĂ

Novatik
METAL | CLASSIC FROST

20
ANI
GARANȚIE
ESTETICĂ

40
ANI
GARANȚIE
TEHNICĂ

>PROFIL DISTINCT

Profilul Novatik METAL SLATE a fost creat pentru a îmbina aspectul deosebit al ardeziei naturale cu avantajele unui material de construcție robust, modern și ușor. Cu Novatik METAL SLATE ai un acoperiș cu un design simplu, cu o estetică funcțională, minimalistă și fără elemente inutile care încarcă arhitectura clădirii. Elementele liniare puternice și liniile orizontale îndrăznețe fac din Novatik METAL SLATE alegerea ideală pentru toate tipurile de construcții noi și renovări. Suprafețele netede și profilul cu înălțime optimă sunt deosebit de potrivite pentru învelitori cu geometrie complexă și înclinații de minim 16 grade.

>TEHNOLOGIE MODERNĂ

Tehnologia modernă de fabricație oferă modulelor Novatik METAL SLATE un finisaj deosebit, cu dimensiuni exacte, îmbinarea modulelor realizându-se perfect în timpul montajului, reducând astfel riscul infiltrațiilor și făcându-l unul dintre cele mai sigure sisteme de învelitori de pe piață. Fixarea modulelor se face prin cuie sau șuruburi, în planul acoperișului, cu o densitate de minim 6 bucăți/mp.

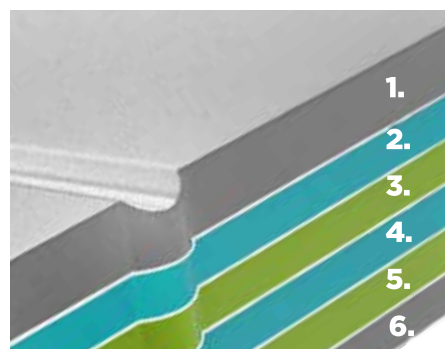
>AVANTAJE

- Diminuarea pierderilor tehnologice, în special la acoperișurile cu o arhitectură complexă;
- Finisaj impecabil;
- Aspect natural de ardezie;
- Sistem durabil, ușor, cu instalare rapidă și sigură;
- Rezistență la impact, la viteze mari ale vântului, la incendiu, la daunele provocate de furtuni și la încărcările de zăpadă;
- Elementele de prindere fixate în planul învelitorii, oferă un plus de siguranță și protecție împotriva intemperiilor;
- Întreținere redusă;
- Reciclabil 100%.

>STRATURI

finisaj MAT/HIGH COAT/FROST

1. **MAT:** Polyester Mat 35 μm;
HIGH COAT: Polyurethan - Polyamid 50 μm;
FROST: Polyurethan min. 60 μm;
(fața superioară a tablei);
2. Grund;
3. Strat protecție anticorozivă: ZnMg / Zn;
4. Oțel;
5. Strat protecție anticorozivă: ZnMg / Zn;
6. **MAT:** Polyester 10 μm / 7 μm;
HIGH COAT: Epoxid 10 μm;
FROST: Epoxid min. 7 μm;
(fața inferioară a tablei).



*Mai multe INFORMAȚII TEHNICE - pg. 8 - 10

Novatik
METAL | SLATE MAT



15

ANI
GARANȚIE
ESTETICĂ

25

ANI
GARANȚIE
TEHNICĂ

Novatik
METAL | SLATE HIGH COAT



20

ANI
GARANȚIE
ESTETICĂ

40

ANI
GARANȚIE
TEHNICĂ

Novatik
METAL | SLATE FROST



20

ANI
GARANȚIE
ESTETICĂ

40

ANI
GARANȚIE
TEHNICĂ

>PERFORMANȚĂ ÎNDELUNGATĂ

Frumusețea naturală a acoperișului din șindrilă este recreată cu noul profil Novatik METAL WOOD, păstrând toate avantajele unui acoperiș metalic (rezistență sporită la coroziune, acoperiș solid, durabil și greutate redusă). Spre deosebire de șindrilele tradiționale din lemn, care trebuie întreținute sau înlocuite, șindrilele metalice Novatik METAL WOOD nu vor avea nevoie de intervenții ulterioare.

>TEHNOLOGIE MODERNĂ

Fiecare modul Novatik METAL WOOD este realizat printr-o tehnologie modernă de presare a oțelului, obținând o șindrilă metalică cu nervuri pronunțate, ce imprimă aspectul de neconfundat al șindrilei de lemn. Fixarea modulelor se face prin cuie sau șuruburi, în planul acoperișului, cu o densitate de minim 8 bucăți/mp.

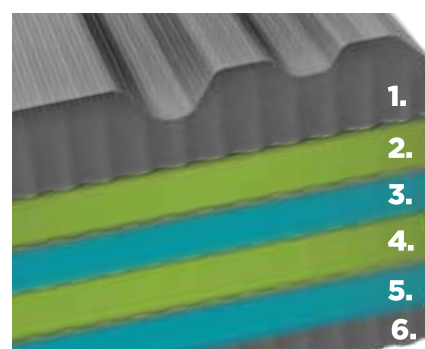
>AVANTAJE

- Aspect natural de șindrilă;
- Finisaj impecabil;
- Montaj rapid și sigur;
- Sistem durabil și ușor;
- Întreținere redusă;
- Reciclabil 100%;
- Modelul este simetric și permite suprapunerea modulelor în ambele sensuri (de la stânga la dreapta sau de la dreapta la stânga);
- Rezistență la impact, la viteze mari ale vântului, la incendiu, la daunele provocate de furtuni și la încărcările de zăpadă;

>STRATURI

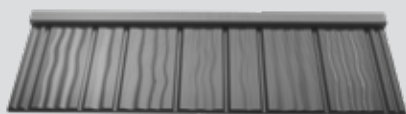
finisaj MAT/HIGH COAT/FROST

1. **MAT:** Polyester Mat 35 μm;
HIGH COAT: Polyurethan - Polyamid 50 μm;
FROST: Polyurethan min. 60 μm;
(fața superioară a tablei);
2. Grund;
3. Strat protecție anticorozivă: ZnMg / Zn;
4. Oțel;
5. Strat protecție anticorozivă: ZnMg / Zn;
6. **MAT:** Polyester 10 μm / 7 μm;
HIGH COAT: Epoxid 10 μm;
FROST: Epoxid min. 7 μm;
(fața inferioară a tablei).



*Mai multe INFORMAȚII TEHNICE - pg. 8 - 10

Novatik
METAL | WOOD MAT



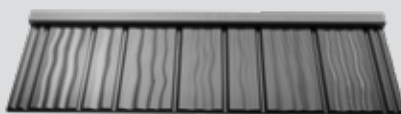
15

ANI
GARANȚIE
ESTETICĂ

25

ANI
GARANȚIE
TEHNICĂ

Novatik
METAL | WOOD HIGH COAT



20

ANI
GARANȚIE
ESTETICĂ

40

ANI
GARANȚIE
TEHNICĂ

Novatik
METAL | WOOD FROST



20

ANI
GARANȚIE
ESTETICĂ

40

ANI
GARANȚIE
TEHNICĂ

>PROFIL VERSATIL

Acoperișul Novatik METAL KOLAJ vine ca o nouă opțiune pentru arhitecți și designeri, conturând în mod evident noile trenduri din domeniul acoperișurilor și aducând un plus, mai ales construcțiilor noi, care vizează proiecte moderne realizate în stil minimalist. Novatik METAL KOLAJ, un profil cu linii orizontale accentuate, oferă un look modern acoperișului, dar în același timp și un aspect clasic ce amintește de acoperișurile mansardelor franțuzești sau de stereotomia zidurilor de cărămidă. Este un profil care se potrivește mai ales acoperișurilor cu pante abrupte, inclusiv pentru placările verticale.

>TEHNOLOGIE INOVATOARE

Profilul KOLAJ se definește ca produsul care beneficiază de cele mai recente inovații Novatik, care sub aspectul unui colaj de calitate și caracteristici speciale, reprezintă un produs cu design premium, ce stabilește un nou standard de calitate pe piața învelitorilor din Europa.

>SISTEM DE FIXARE SOLID

Este un profil robust, care utilizează aceeași prindere în plan orizontal, specifică tuturor profilelor Novatik, cu o instalare fermă prin intermediul a 12 șuruburi de fixare per metru pătrat de învelitoare, ceea ce îi conferă o rezistență sporită împotriva vântului puternic și a fenomenelor meteo extreme. Dimensiunea redusă a modului Novatik METAL KOLAJ generează pierderi tehnologice reduse și aduce avantaje semnificative în ceea ce privește depozitarea, manipularea și transportul.

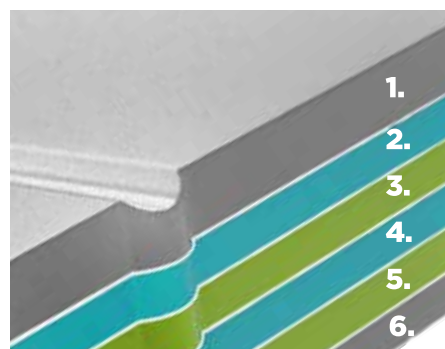
>AVANTAJE

Forma deosebită a profilului Novatik METAL KOLAJ înnobilează aspectul oricărui cămin, transformând un acoperiș simplu, într-unul care va excela atât ca design, dar mai ales ca funcționalitate și siguranță. Cele două modalități de instalare ale profilului Novatik METAL KOLAJ oferă multiple posibilități de expunere printr-un montaj simplu și versatil: intercalat sau aliniat. Designul bine proporționat și aspectul stratificat, minimalist sunt atuuri care atrag atât arhitecții și dezvoltatorii, preocupați de soluții inovatoare, cât și clienții aflați în căutarea unui acoperiș diferit, care să reflecte perfect stilul lor de viață.

>STRATURI

finisaj MAT/HIGH COAT/FROST

1. **MAT:** Polyester Mat 35 μm;
HIGH COAT: Polyurethan - Polyamid 50 μm;
FROST: Polyurethan min. 60 μm;
(fața superioară a tablei);
2. Grund;
3. Strat protecție anticorozivă: ZnMg / Zn;
4. Oțel;
5. Strat protecție anticorozivă: ZnMg / Zn;
6. **MAT:** Polyester 10 μm / 7 μm;
HIGH COAT: Epoxid 10 μm;
FROST: Epoxid min. 7 μm;
(fața inferioară a tablei).



*Mai multe INFORMAȚII TEHNICE - pg. 8 - 10

Novatik
METAL | KOLAJ MAT



15

ANI
GARANȚIE
ESTETICĂ

25

ANI
GARANȚIE
TEHNICĂ

Novatik
METAL | KOLAJ HIGH COAT



20

ANI
GARANȚIE
ESTETICĂ

40

ANI
GARANȚIE
TEHNICĂ

Novatik
METAL | KOLAJ FROST



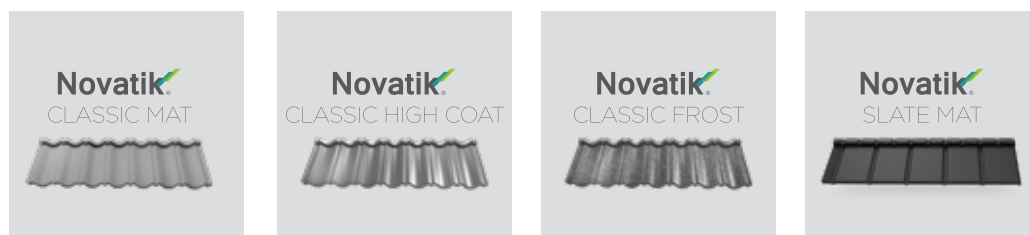
20

ANI
GARANȚIE
ESTETICĂ

40

ANI
GARANȚIE
TEHNICĂ

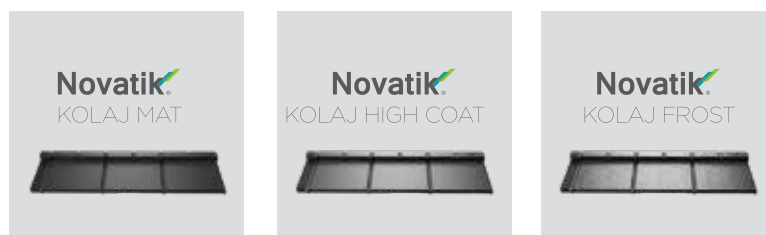
INFORMAȚII TEHNICE



LUNGIME TOTALĂ	1 340 mm	1 340 mm	1 340 mm	1 280 mm
LUNGIME UTILĂ MODUL	1 260 mm	1 260 mm	1 260 mm	1 225 mm
LĂȚIME UTILĂ MODUL	370 mm	370 mm	370 mm	370 mm
NUMĂR MODULE /MP	2,15 module	2,15 module	2,15 module	2,17 module
PANTĂ ACOPERIȘ	Min 12°	Min 12°	Min 12°	Min 16°
GROSIME (OTEL + STRATURILE DE ACOPERIRE ORGANICĂ)	0,50 mm	0,51 mm	0,50 mm	0,50 mm
GREUTATE / MP	4,74 kg/mp	4,96 kg/mp	4,96 kg/mp	4,61 kg/mp
ASPECT	MAT	LUCIOS	CRISTALIZAT	MAT
ACOPERIRE	Polyester Mat 35 de microni , pe fața superioară a țiglei	Polyurethan/Polyamid 50 de microni , pe fața superioară a țiglei	Polyurethan min. 60 de microni , pe fața superioară a țiglei	Polyester Mat 35 de microni , pe fața superioară a țiglei
PROTECȚIE	Lack polyester de 10 microni/7 microni , pe fața inferioară a țiglei	Lack Epoxid de 10 microni , pe fața inferioară a țiglei	Lack Epoxid de min. 7 microni , pe fața inferioară a țiglei	Lack polyester de 10 microni/7 microni , pe fața inferioară a țiglei
MATERIE PRIMĂ	Oțel cu strat de protecție de ZnMg 120g/mp /Zn 275 g/mp	Oțel cu strat de protecție de Zn 275 g/mp /ZnMg 120 g/mp	Oțel cu strat de protecție de Zn 275 g/mp	Oțel cu strat de protecție de ZnMg 120g/mp /Zn 275 g/mp
GARANȚIE ESTETICĂ	15 ani	20 ani	20 ani	15 ani
GARANȚIE TEHNICĂ	25 ani	40 ani	40 ani	25 ani

Novatik SLATE HIGH COAT	Novatik SLATE FROST	Novatik WOOD MAT	Novatik WOOD HIGH COAT	Novatik WOOD FROST
1 280 mm	1 280 mm	1 375 mm	1 375 mm	1 375 mm
1 225 mm	1 225 mm	1 295 mm	1 295 mm	1 295 mm
370 mm	370 mm	370 mm	370 mm	370 mm
2,17 module	2,17 module	2,09 module	2,09 module	2,09 module
Min 16°	Min 16°	Min 16°	Min 16°	Min 16°
0,51 mm	0,50 mm	0,50 mm	0,51 mm	0,50 mm
4,61 kg/mp	4,61 kg/mp	4,76 kg/mp	4,76 kg/mp	4,76 kg/mp
LUCIOS	CRISTALIZAT	MAT	LUCIOS	CRISTALIZAT
Polyurethan/Polyamid 50 de microni , pe fața superioară a țiglei	Polyurethan min. 60 de microni , pe fața superioară a țiglei	Polyester Mat 35 de microni , pe fața superioară a țiglei	Polyurethan/Polyamid 50 de microni , pe fața superioară a țiglei	Polyurethan min. 60 de microni , pe fața superioară a țiglei
Lack Epoxid de 10 microni , pe fața inferioară a țiglei	Lack Epoxid de min. 7 microni , pe fața inferioară a țiglei	Lack polyester de 10 microni/7 microni , pe fața inferioară a țiglei	Lack Epoxid de 10 microni , pe fața inferioară a țiglei	Lack Epoxid de min. 7 microni , pe fața inferioară a țiglei
Oțel cu strat de protecție de Zn 275 g/mp /ZnMg 120 g/mp	Oțel cu strat de protecție de Zn 275 g/mp	Oțel cu strat de protecție de ZnMg 120g/mp /Zn 275 g/mp	Oțel cu strat de protecție de Zn 275 g/mp /ZnMg 120 g/mp	Oțel cu strat de protecție de Zn 275 g/mp
20 ani	20 ani	15 ani	20 ani	20 ani
40 ani	40 ani	25 ani	40 ani	40 ani

INFORMAȚII TEHNICE



LUNGIME TOTALĂ	1 305 MM	1 305 MM	1 305 MM
LUNGIME UTILĂ MODUL	1 250 MM	1 250 MM	1 250 MM
LĂȚIME UTILĂ MODUL	233 MM	233 MM	233 MM
NUMĂR MODULE /MP	3,43 MODULE	3,43 MODULE	3,43 MODULE
PANTĂ ACOPERIȘ	MIN. 16°	MIN. 16°	MIN. 16°
GROSIME	0,50 MM	0,51 MM	0,50 MM
GREUTATE / MP	5,43 KG/MP	6,09 KG/MP	5,29 KG/MP
ASPECT	MAT	LUCIOS	CRISTALIZAT
ACOPERIRE	Polyester Mat 35 de microni , pe fața superioară a țiglei	Polyurethan/Polyamid 50 de microni , pe fața superioară a țiglei	Polyurethan min. 60 de microni , pe fața superioară a țiglei
PROTECȚIE	Lack polyester de 10 microni/7 microni , pe fața inferioară a țiglei	Lack Epoxid de 10 microni , pe fața inferioară a țiglei	Lack Epoxid de min. 7 microni , pe fața inferioară a țiglei
MATERIE PRIMĂ	Oțel cu strat de protecție de ZnMg 120g/mp /Zn 275 g/mp	Oțel cu strat de protecție de Zn 275 g/mp /ZnMg 120 g/mp	Oțel cu strat de protecție de Zn 275 g/mp
GARANȚIE ESTETICĂ	15 ANI	20 ANI	20 ANI
GARANȚIE TEHNICĂ	25 ANI	40 ANI	40 ANI

MONTAREA ÎNVELITORILOR NOVATIK METAL

>ÎNTOCMIREA PROCESULUI VERBAL DE PREDARE PRIMIRE AMPLASAMENT

PASUL 1

Înainte de întocmirii procesului verbal de predare primire amplasament, șeful punctului de lucru se va asigura că toți membrii echipei de montaj au fost instruiți conform normelor de protecție a muncii și au echipamentul de lucru și protecție corespunzător (salopete, pantofi protecție din piele cu talpă de cauciuc moale, cască de protecție alpinism utilitar, centură poziționare, centură complexă tip ham, sistem coborâtor cu auto-blocare, ochelari de protecție și cască antifonică pentru cei care lucrează cu echipamente electrice și pistol de cuie).

În procesul verbal se vor menționa toate diferențele de cotă față de proiectul inițial, eventualele defecte de montaj ale șarpantei, defectele de geometrie precum și modul cum vor fi soluționate aceste neconformități.

Procesul verbal va fi semnat și asumat de ambele părți.

>MONTAREA FOLIEI ANTICONDENS

PASUL 2

Primul rând de folie se va monta prin derulare în paralel cu streșina, lăsând în afara paziei de streșină cca. 3 cm de folie. Cei 3 cm de folie sunt necesari pentru eventualitatea în care sortul picurător este deplasat spre exterior pentru a permite montarea paziei de lemn la streșină. Următoarele rânduri, până se va ajunge la coamă, se vor derula suprapunându-se de fiecare dată pe lățimea marcajului tipărit pe folie. În lipsa marcajului, suprapunerile nu vor fi mai mici de 10 cm. În zona doliilor, pentru mai multă siguranță și pentru a evita greșelile de suprapunere se va monta o fâșie continuă de folie cu lățimea de 75 cm (1/2 din lățimea rolei de folie) pe toată lungimea. Rândurile laterale de folie se vor suprapune peste această fâșie până la min 10 cm de axul doliei. Fixarea foliei se va face utilizând ciocanul cu capse. Capsele se vor fixa în dreptul căpriorilor pentru a putea fi acoperite de șipca verticală. În cazul doliilor, fixarea se va face în zona ce urmează a fi protejată de șipca de bordaj a doliei metalice.

ATENȚIE!

Fixarea foliei în alte zone decât cele indicate poate conduce la funcționare necorespunzătoare (infiltrații condens). În cazul acoperișurilor reci (cu strat de ventilare deasupra termoizolației) se va lăsa spațiu de ventilare în zona coamei.

>MONTAREA ȘIPCILOR VERTICALE

Șipca verticală are rolul de a asigura un spațiu de ventilare sub învelitoare. Înălțimea șipcii verticale poate fi între 25 și 50 mm. Șipcile mai groase măresc spațiul de ventilare, asigurând evacuarea mai eficientă a vaporilor ce traversează folia anticondens. Secțiunea minimă recomandată este de 25 mm X 50 mm.

Pentru o circulație bună a aerului, acesta trebuie să pătrundă la nivelul streșinii și să iasă la nivelul coamei prin spații neobstrucționate sau prin piese speciale de ventilare.

ATENȚIE!

Înainte de montarea șipcilor verticale, se vor monta direct pe astereală, sub folie, cârligele. Se vor monta jgheaburile și accesoriile aferente (îmbinări de jgheab, colțare, elemente de racord jgheab burlan) și după acestea șorțul picurător.

Șipca verticală se va monta peste folia anticondens în dreptul fiecărui căprior dinspre streășină spre coamă – vezi fig. 2. Înainte de a fi montate, pe șipcile verticale se fixează banda de etanșare șipcă Novatik. Banda de etanșare are rolul de a hidroizola perforațiile făcute de cuie sau șuruburi în folia anticondens, prevenind astfel infiltrațiile accidentale. În cazul în care se utilizează jgheaburi de 125 mm se recomandă montarea șipcilor verticale cu 40 mm mai sus față de marginea dinspre streășină a asterelei. Prima șipcă orizontală va fi montată de asemenea cu 40 mm mai sus. În cazul jgheaburilor de 150 mm această procedură devine opțională. Acestea reprezintă măsuri preventive, menite să împiedice deversarea apelor pluviale pe deasupra jgheabului, în cazul unor precipitații substanțiale. Absența acestor șipci conduce la obturarea ventilării și totodată la reținerea condensului de către șipcile orizontale.

Aceeași dimensiune de șipcă se va folosi și pentru bordajul doliilor. Șipcile ce vor borda dolia se vor monta lăsând o distanță de 195 mm de fiecare parte a axei doliei.

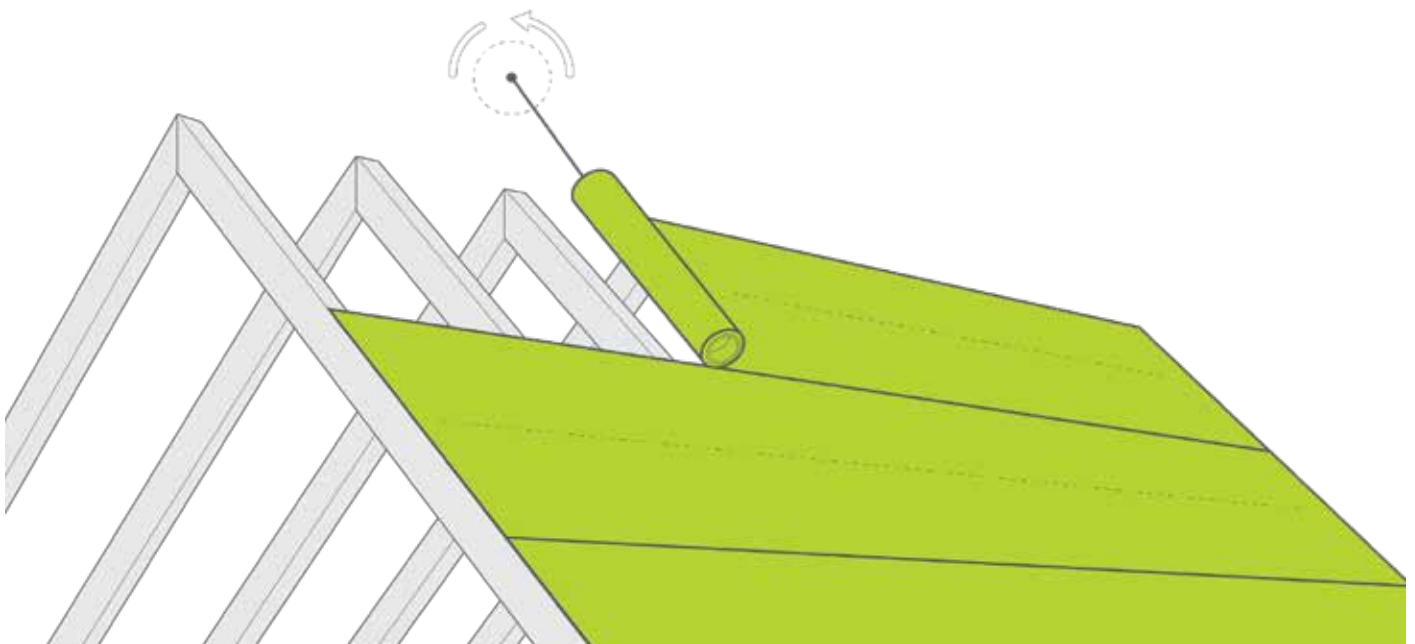


fig.1 MONTAREA FOLIEI

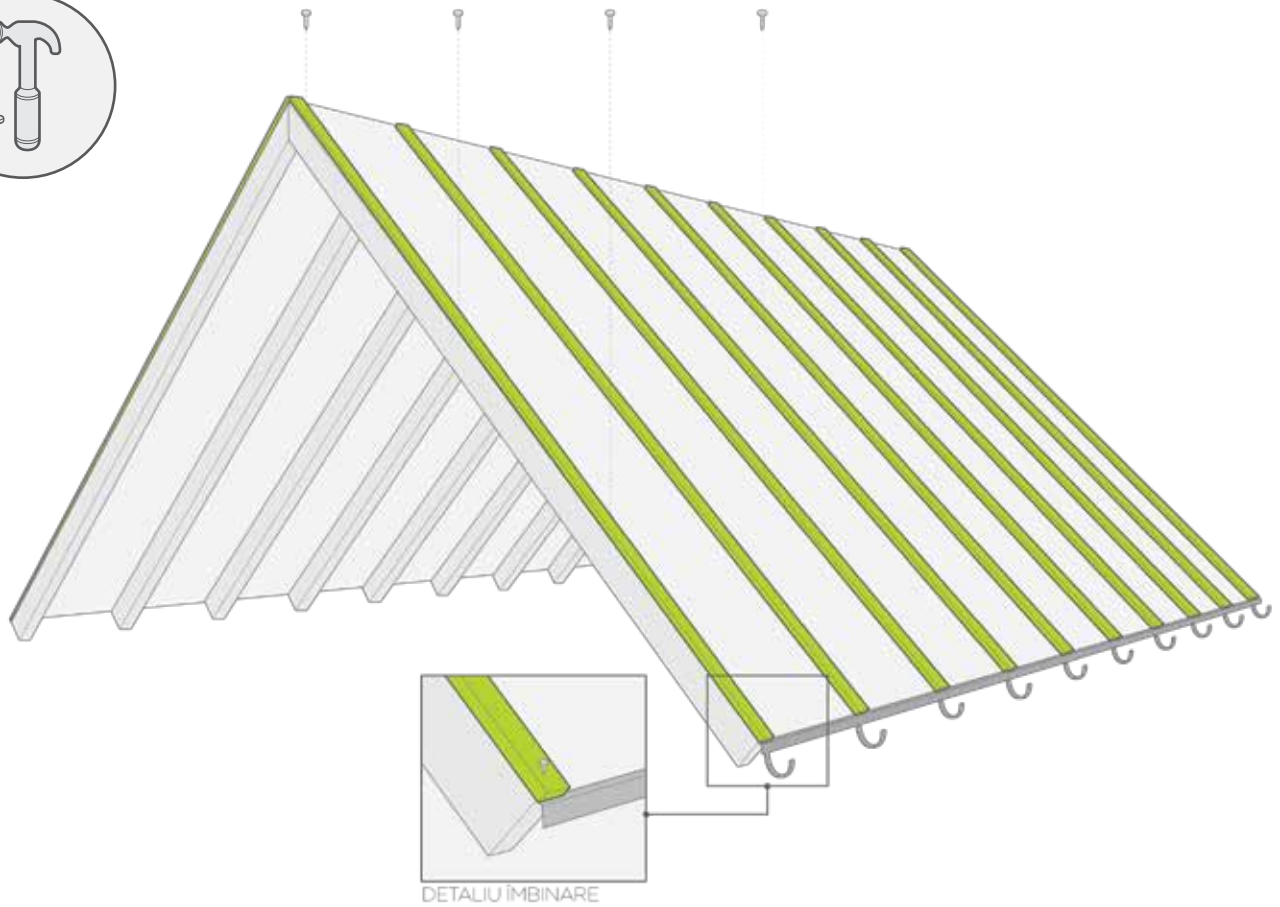


fig.2 MONTAREA ȘIPCILOR VERTICALE

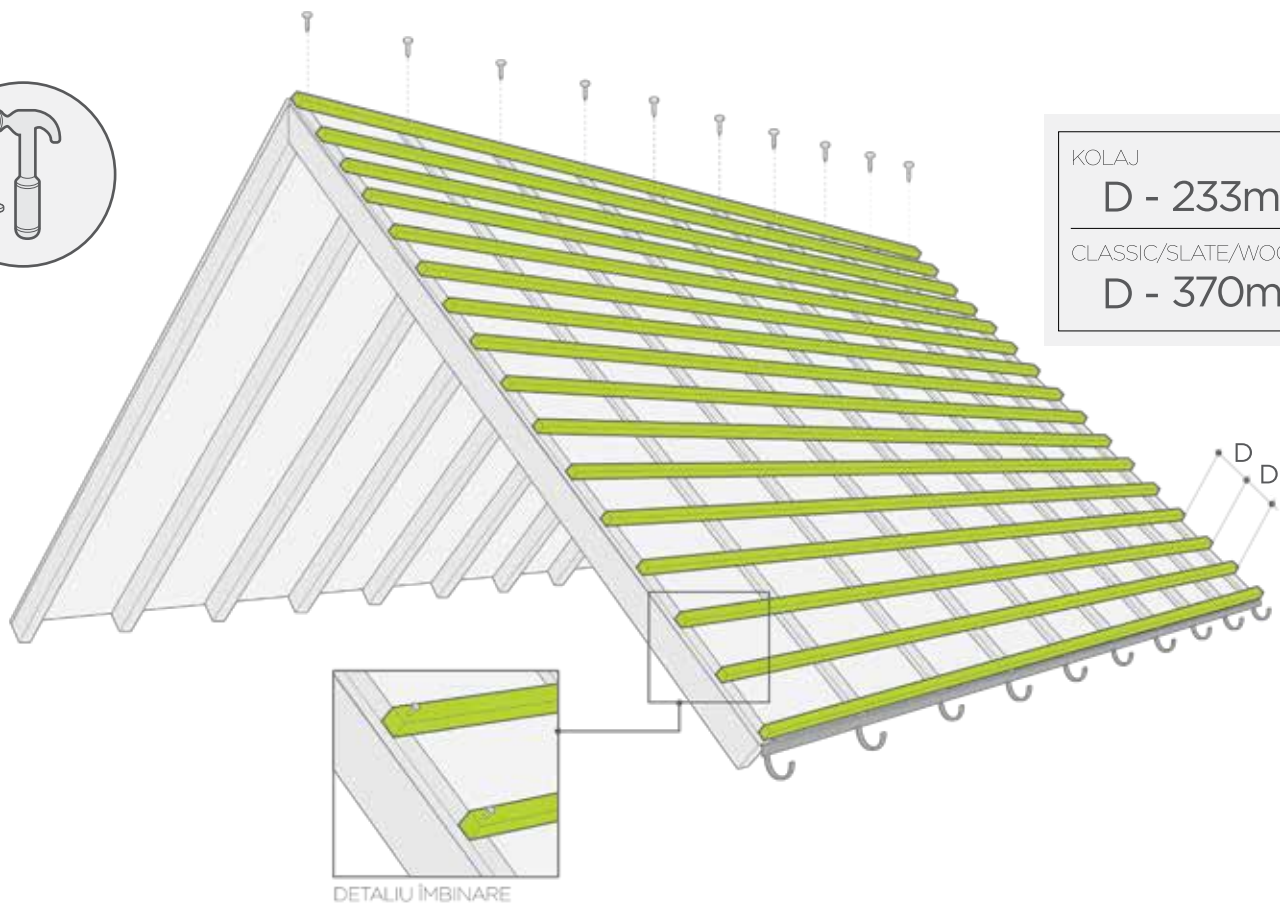


fig.3 MONTAREA ȘIPCILOR ORIZONTALE

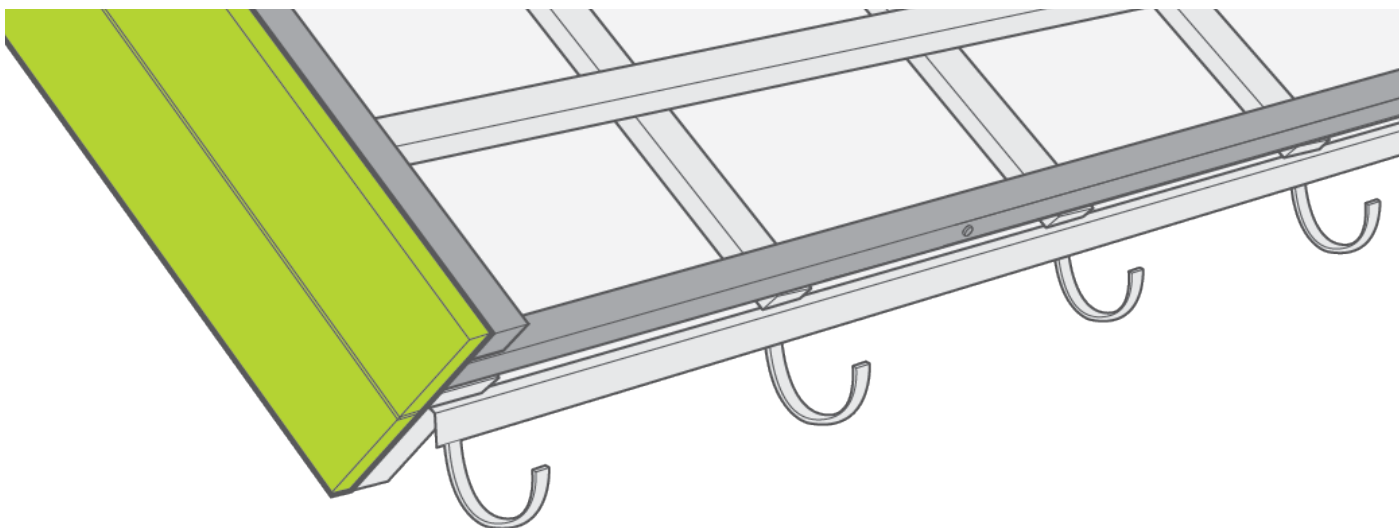


fig.4 MONTAREA ȘIPCILOR PENTRU ȘORȚ STREAȘINĂ ȘI PAZIE

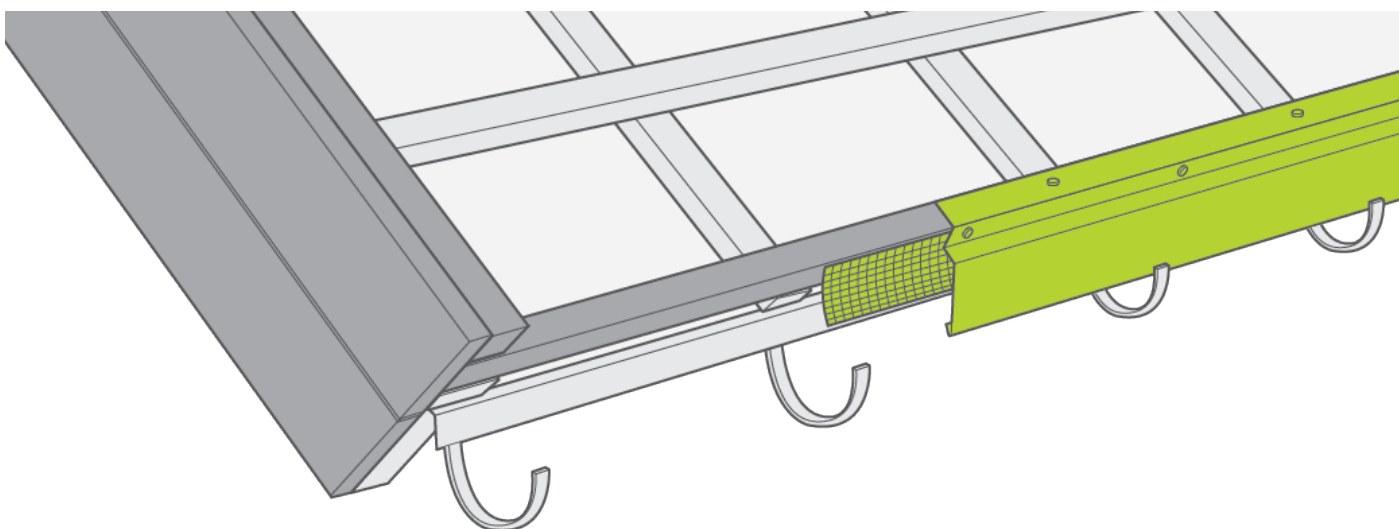


fig.5 MONTARE GRILĂ ANTIPĂSĂRI ȘI ȘORȚ DE STREAȘINĂ

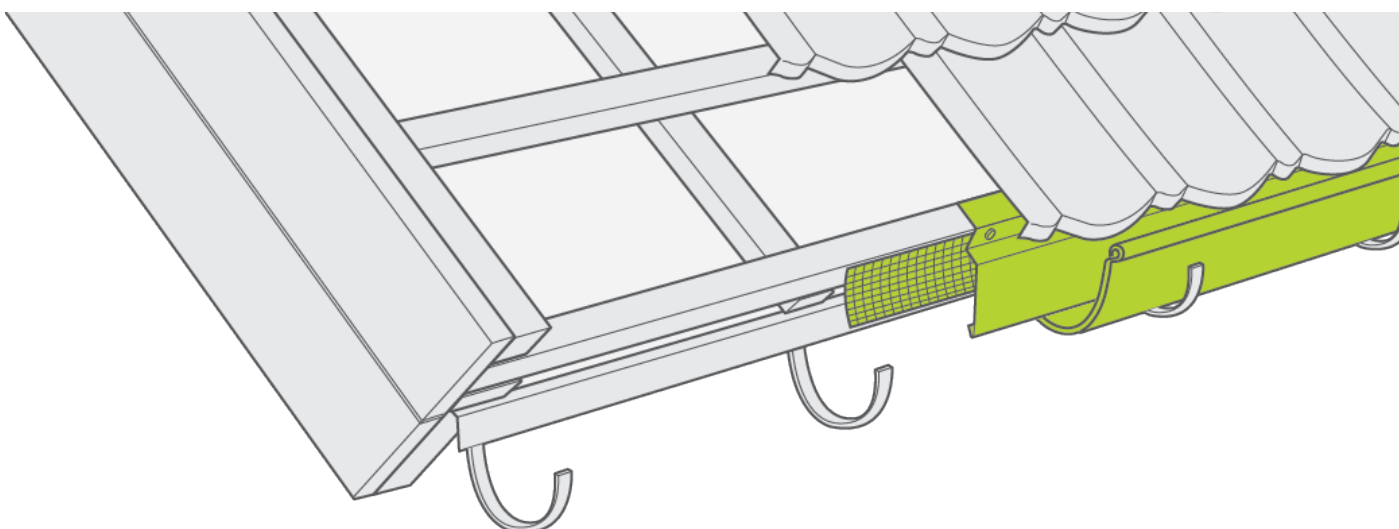


fig.6 DETALIU STREAȘINĂ CU ȘORȚ PICURĂTOR, GRILĂ ANTIPĂSĂRI ȘI ȘORȚ DE STREAȘINĂ

>MONTAJ FĂRĂ ȘORT DE STREAȘINĂ

În lipsa șortului de streășină șipcile verticale și prima șipcă orizontală vor fi retrase spre coamă cu 40 mm. În acest fel prima șipcă va fi protejată de acțiunea directă a umidității. Prima șipcă orizontală va avea înălțimea de 35 mm (cu 5 mm mai mică decât celelalte șipci verticale, pentru a menține aceeași pantă).

Următoarea șipcă orizontală va fi montată la 330 mm (193 mm dacă se montează KOLAJ) față de prima (măsurând de la partea de jos a primei șipci până la partea de jos a celei de-a doua).

Fixarea primului modul în zona de streășină se va realiza în dreptul primei șipci perpendiculare pe suprafața modulului de țiglă la circa 40-50 mm de centrul zonei concave.

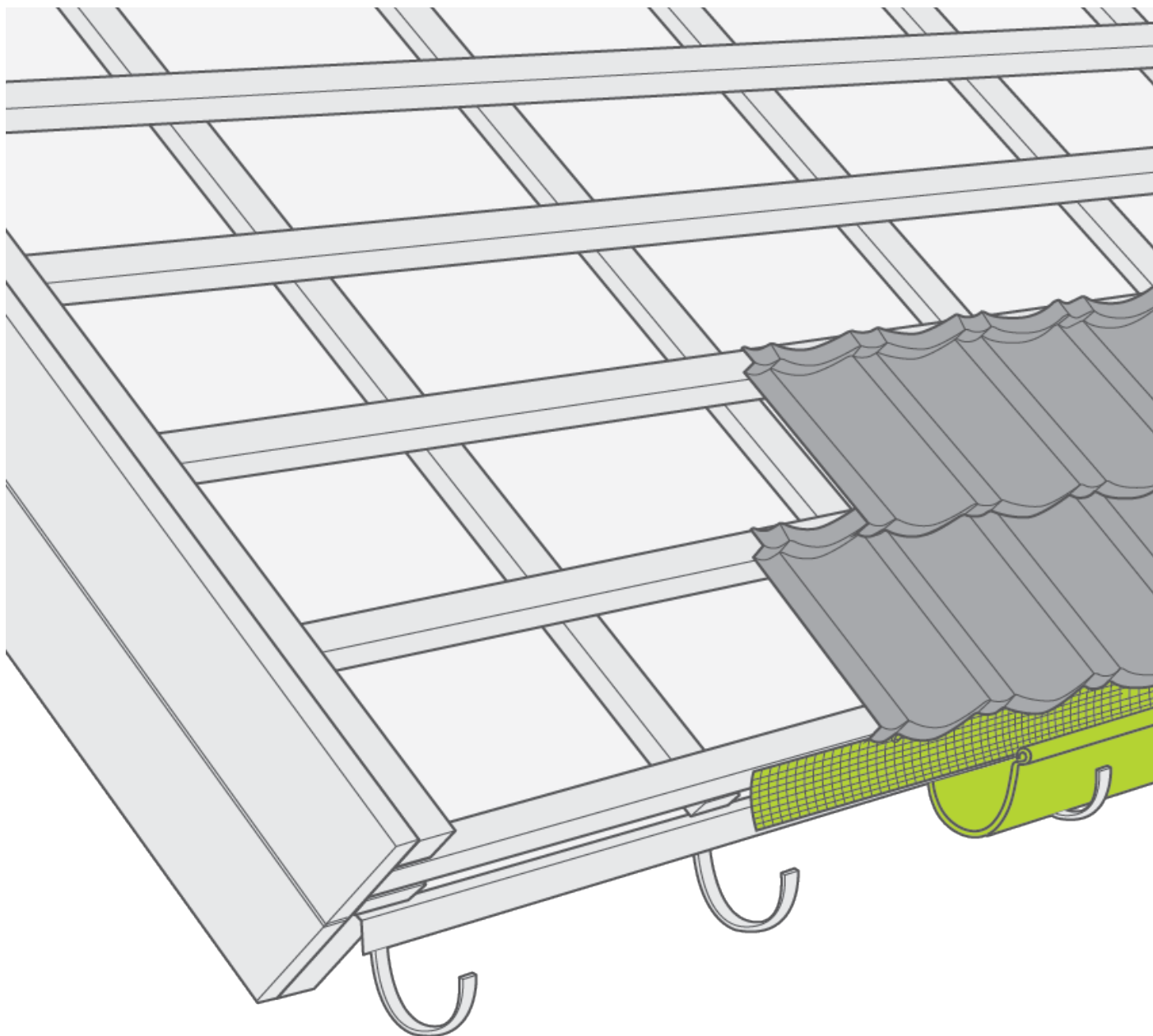


fig.7a MONTAREA ȘIPCILOR ORIZONTALE

>MONTAREA ȘIPCILOR VERTICALE - VARIANTĂ ALTERNATIVĂ

PASUL 3.1

SUCCESIUNE A ETAPELOR DE MONTAJ

1. Șorț picurător
2. Folie anticondens
3. Șipcă verticală
4. Grilă antipăsări
5. Cârliche drenaj
6. Șipcă orizontală
7. Jgheab
8. Șorț de streășină
9. Modul țiglă metalică

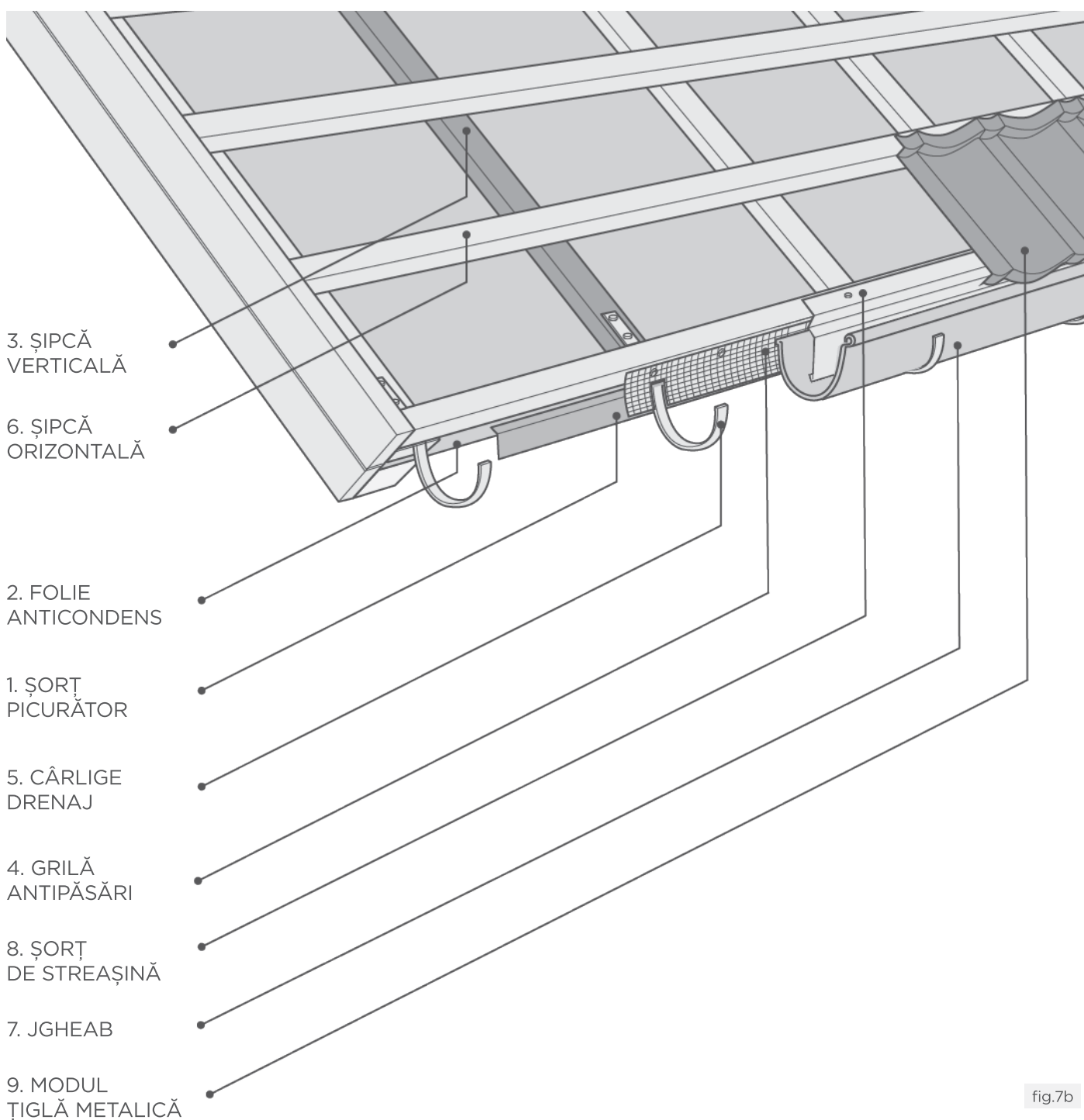


fig.7b

>MONTAREA DOLIILOR

Montarea doliilor se realizează de jos în sus cu suprapuneri de minim 100 mm. Fixarea acestora se face pe șipcile de bordaj cu ajutorul unor agrafe realizate din tablă.

PASUL 4

fig.8 MONTAREA DOLIEI
ȘI A ȘIPCILOR ORIZONTALE

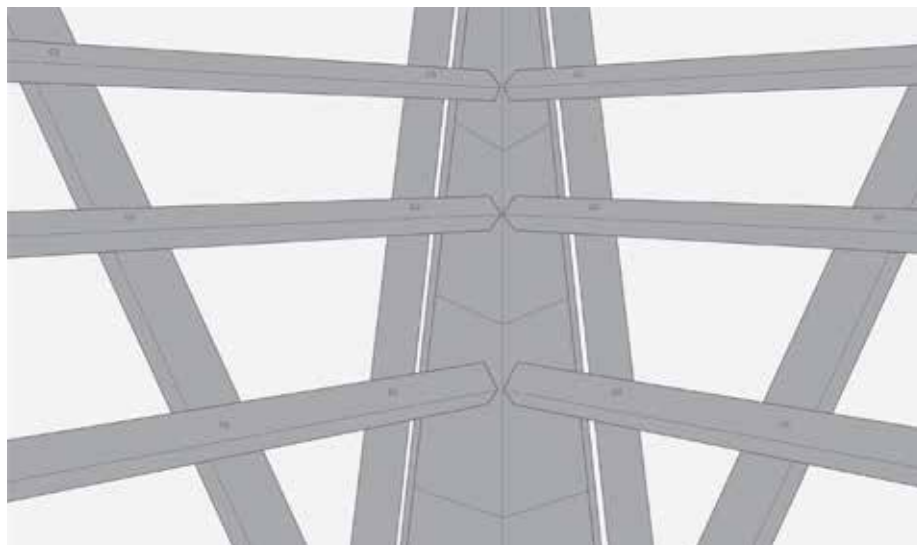


fig.9 TRASAREA ȘIPCILOR
ORIZONTALE

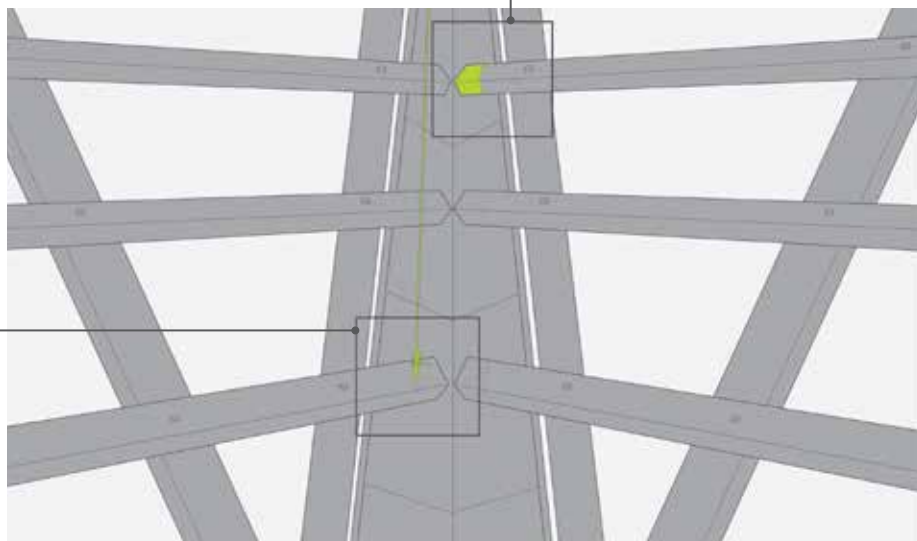
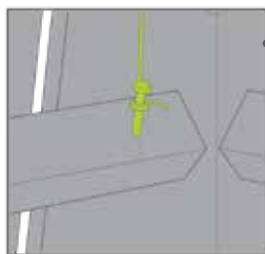
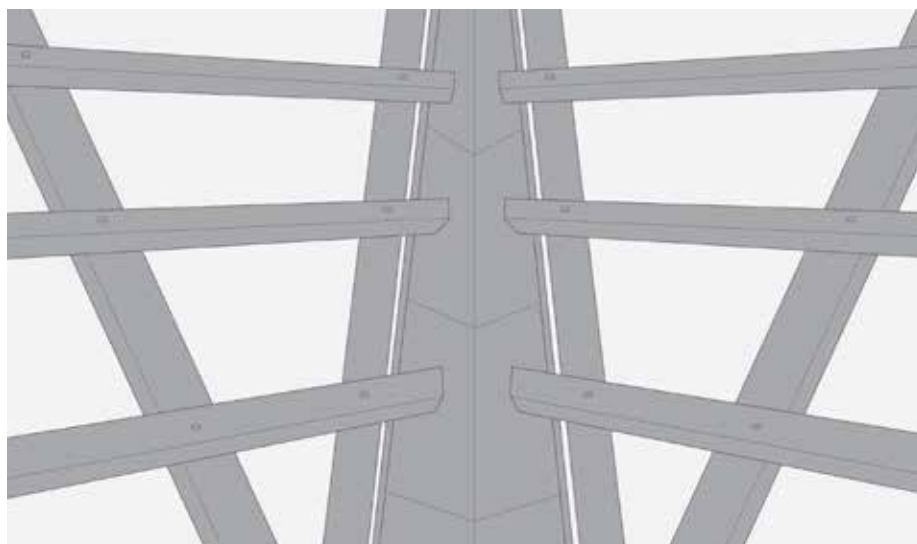


fig.10 TĂIEREA ȘIPCILOR
ORIZONTALE



> MONTAREA ȘIPCILOR ORIZONTALE

Șipcile orizontale au rolul de a susține modulele de țiglă și de a permite fixarea acestora. Acestea pot avea secțiunea de 40 mm X 50 mm sau 50 mm X 50 mm și se montează dinspre streșină spre coamă menținând distanța de 370 mm/233 mm (măsurăți de la partea de jos a șipcilor).

Dacă suprafața ce urmează a fi acoperită este încadrată de dolii sau de o dolie și o pazie, șipca orizontală se va monta de sus în jos reducând pierderile tehnologice (care pot fi uneori substanțiale). Aceeași regulă se va aplica și la suprafețele ce necesită colectarea apei în pâlnie de drenaj.

PASUL 5

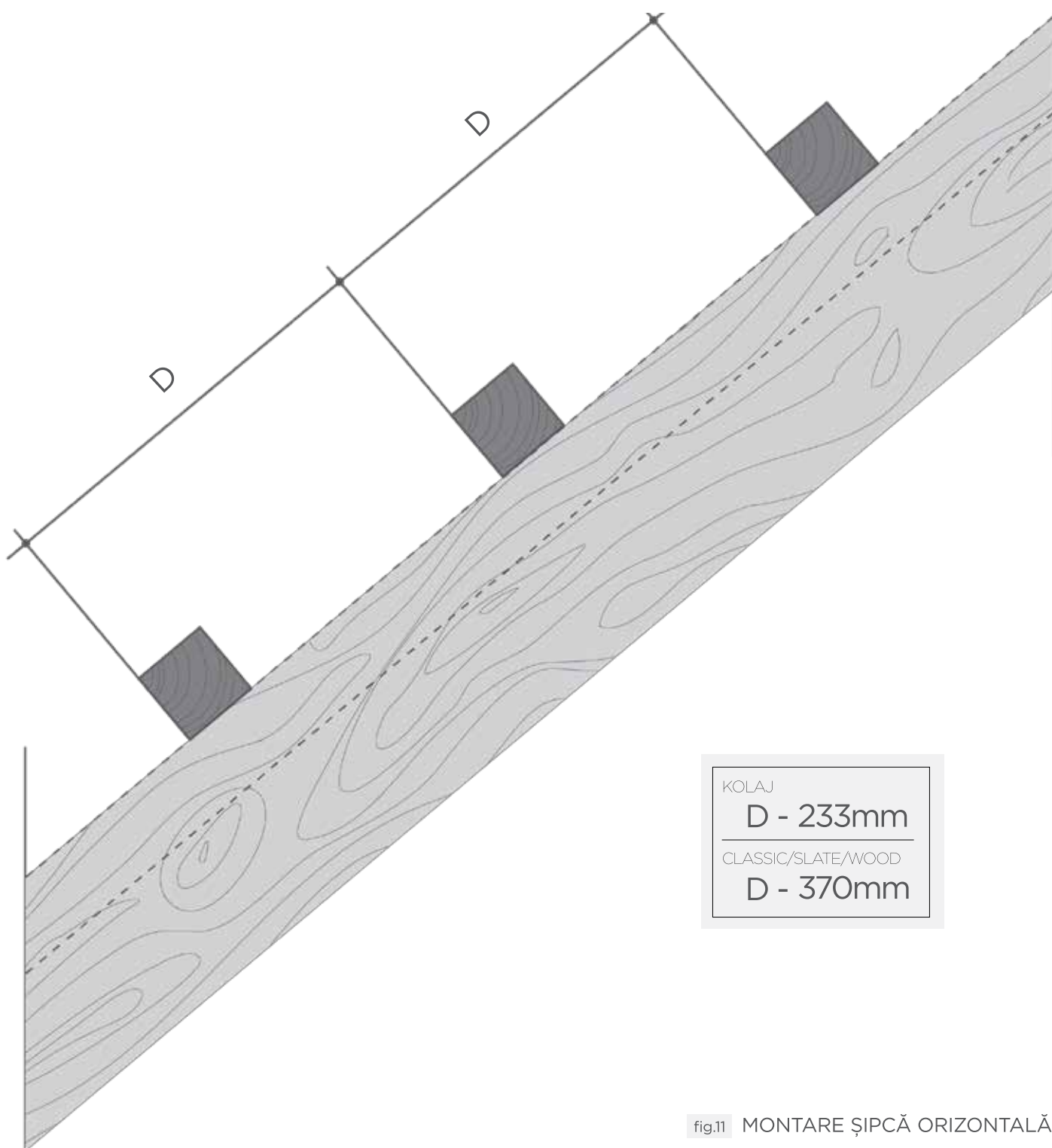


fig.11 MONTARE ȘIPCĂ ORIZONTALĂ

> MONTAREA ȘIPCILOR SUPLIMENTARE

Acestea pot avea secțiunea de 40 mm X 50 mm sau 50 mm X 50 mm.

PASUL 6

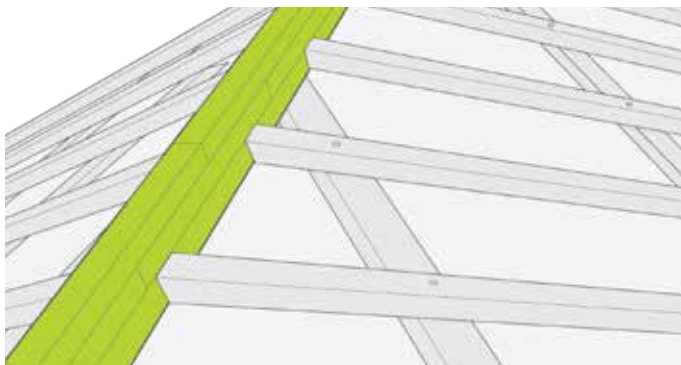


fig.12 MONTAREA ȘIPCILOR PENTRU COAMA OBLICĂ

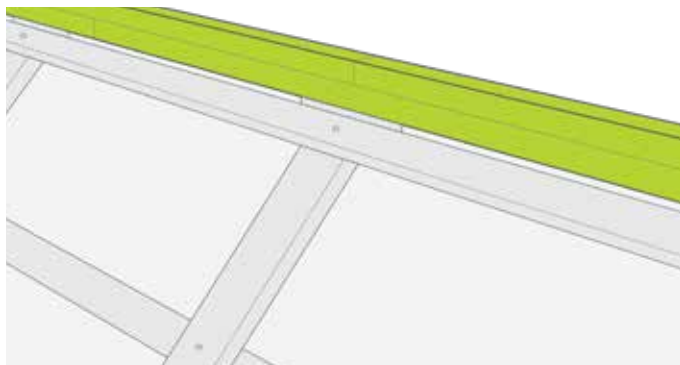


fig.13 MONTAREA ȘIPCILOR PENTRU COAMA ORIZONTALĂ

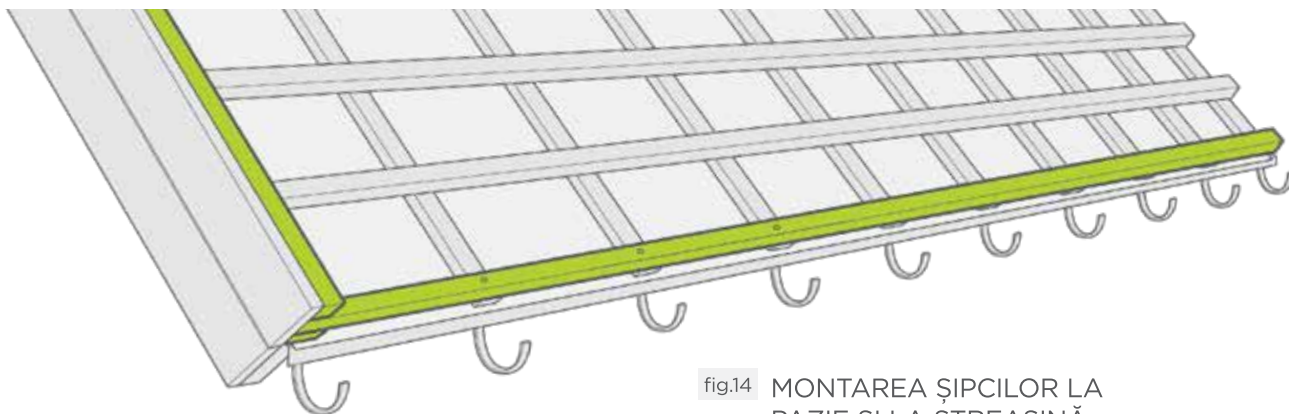


fig.14 MONTAREA ȘIPCILOR LA PAZIE ȘI LA STEAȘINĂ

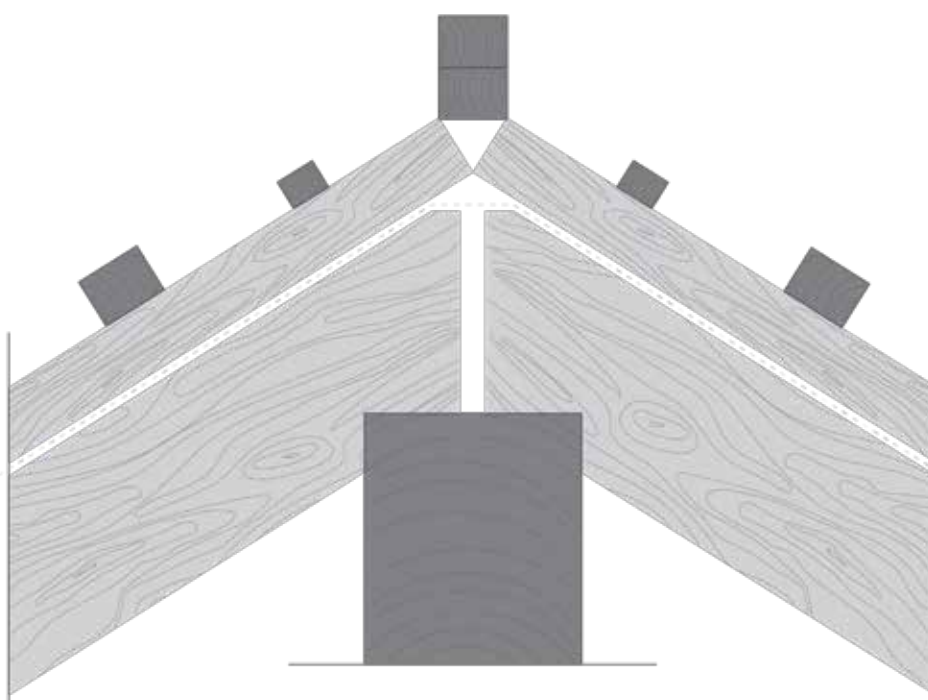


fig.15 MONTAREA ȘIPCILOR LA COAMA ORIZONTALĂ - SECȚIUNE

> MONTAREA MODULELOR DE ȚIGLĂ

Se poziționează modulele pe al doilea rând din zona de coamă (vezi fig.16a și fig.16b) și se fixează ca în fig.17a și fig.17b. Următoarele rânduri se vor fixa conform fig.21a – 24b și se poate face în cazul Novatik METAL CLASSIC, utilizând un ciocan de 500 g sau pistolul de cuie. În cazul Novatik METAL SLATE, Novatik METAL KOLAJ și Novatik METAL WOOD, fixarea se va face cu șuruburi cu garnitură, cu ajutorul bormașinii electrice. Modulele se montează intercalat (vezi fig.18a și fig.18b).

În cazul Novatik METAL CLASSIC și Novatik METAL WOOD, suprapunerea se poate realiza atât spre stânga (vezi fig. 19) cât și spre dreapta (vezi fig. 20), dar se va realiza într-un singur sens pe fiecare suprafață în parte. În cazul Novatik METAL SLATE, Novatik METAL KOLAJ, suprapunerea se poate realiza doar spre dreapta (vezi fig. 18a și fig. 19a). Pentru siguranța suplimentară a montatorilor, se recomandă să nu pășească sau să se lucreze pe acoperiș atunci când acesta este ud.

PASUL 7

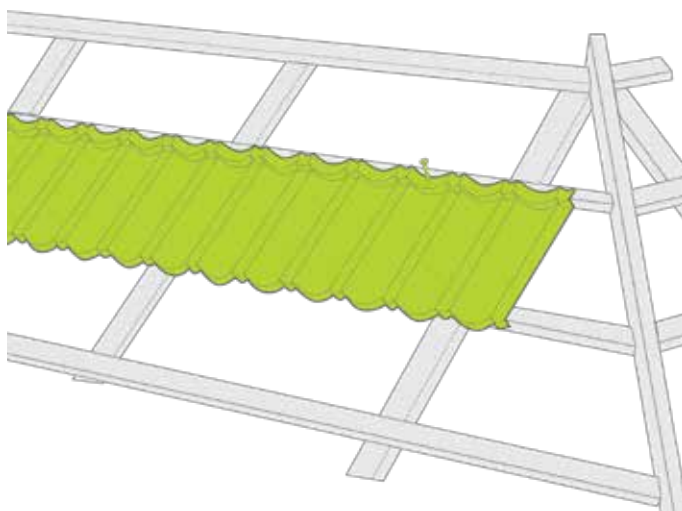


fig.16a FIXAREA RÂNDULUI 2 DIN ZONA DE COAMĂ

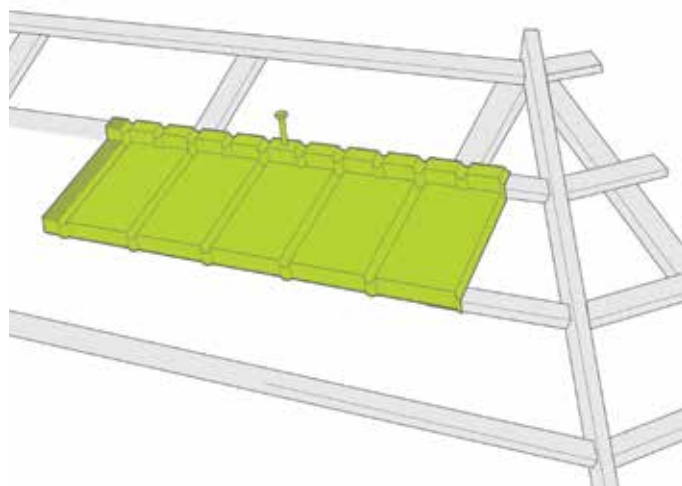


fig.16b FIXAREA RÂNDULUI 2 DIN ZONA DE COAMĂ

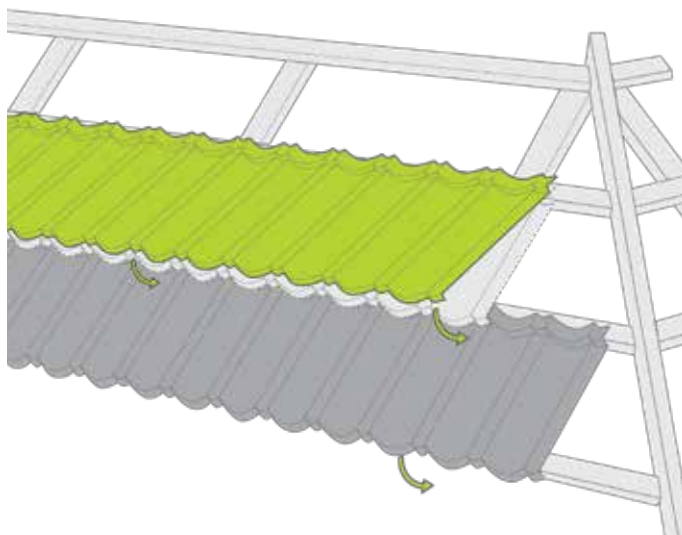


fig.17a SUPRAPUNEREA RÂNDURILOR

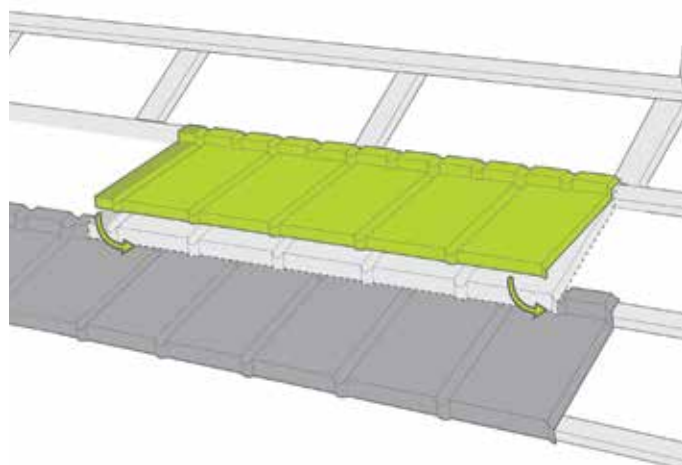


fig.17b SUPRAPUNEREA RÂNDURILOR

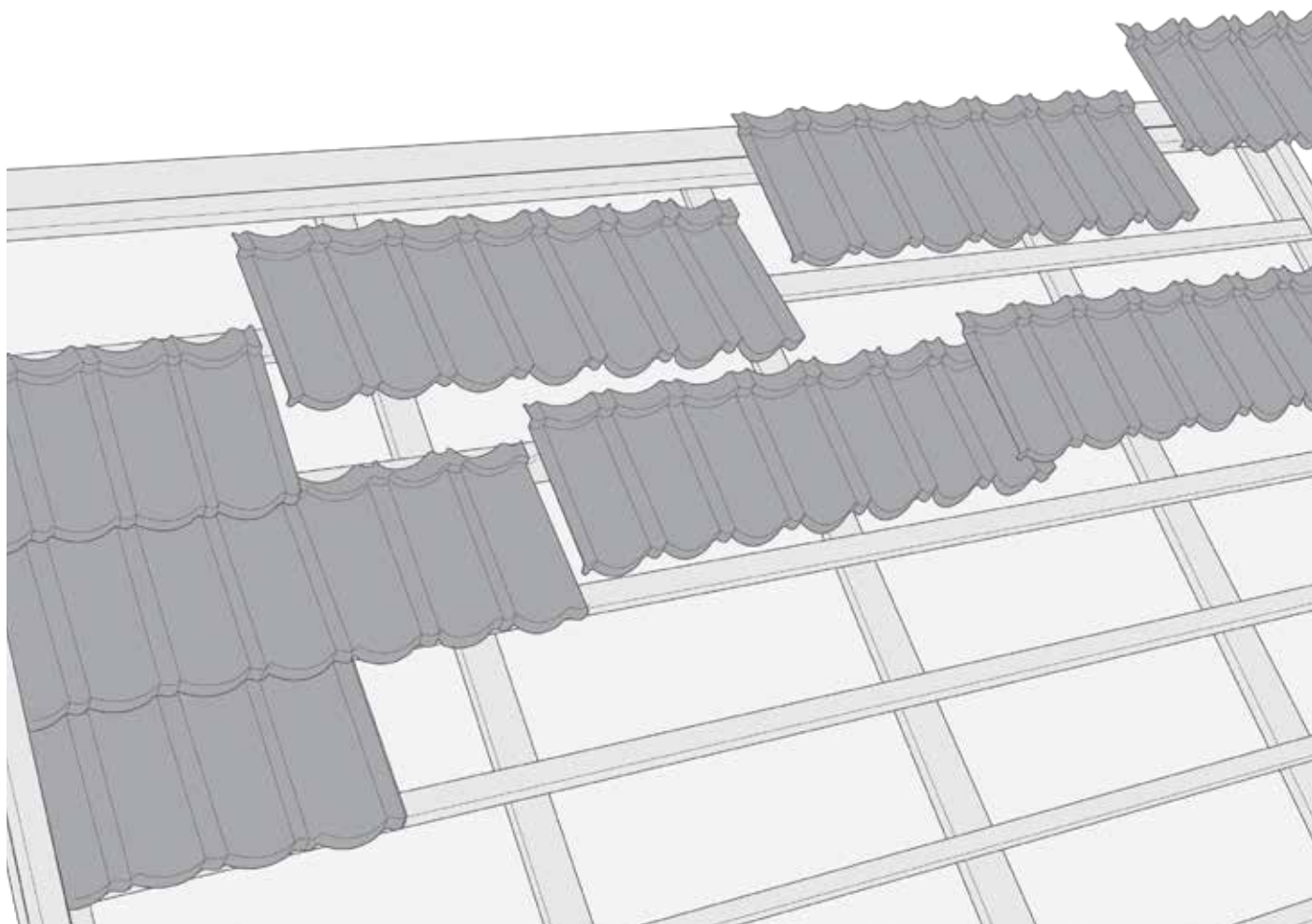


fig.18a MONTAREA INTERCALATĂ A MODULELOR

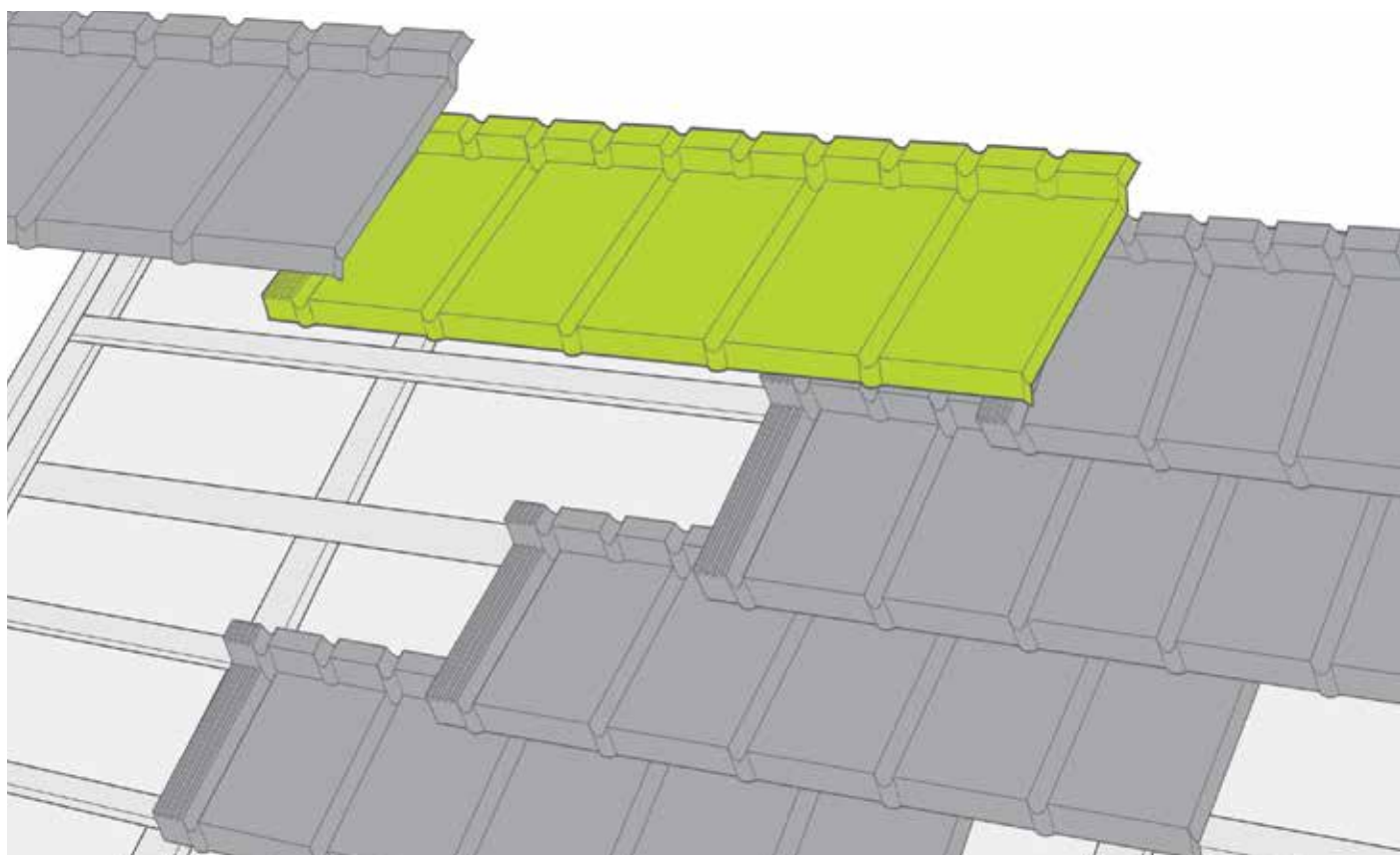


fig.18b MONTAREA INTERCALATĂ A MODULELOR

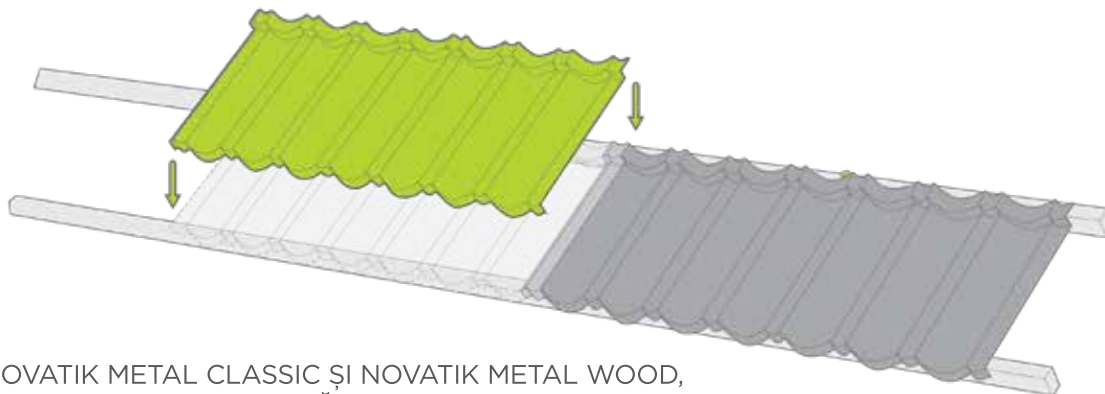


fig.19a NOVATIK METAL CLASSIC ȘI NOVATIK METAL WOOD,
SUPRAPUNERE LATERALĂ



FIXAREA MANUALĂ

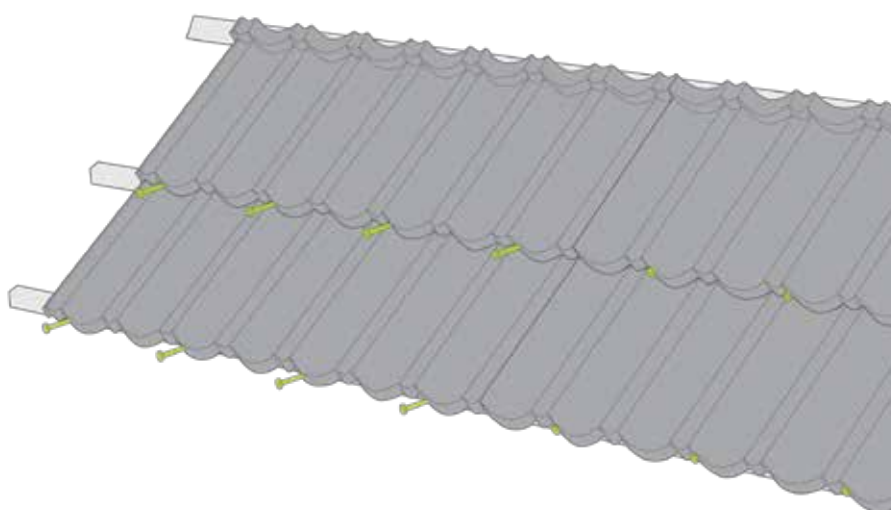


fig.20a NOVATIK METAL CLASSIC, PUNCTE DE FIXARE A CUIELOR

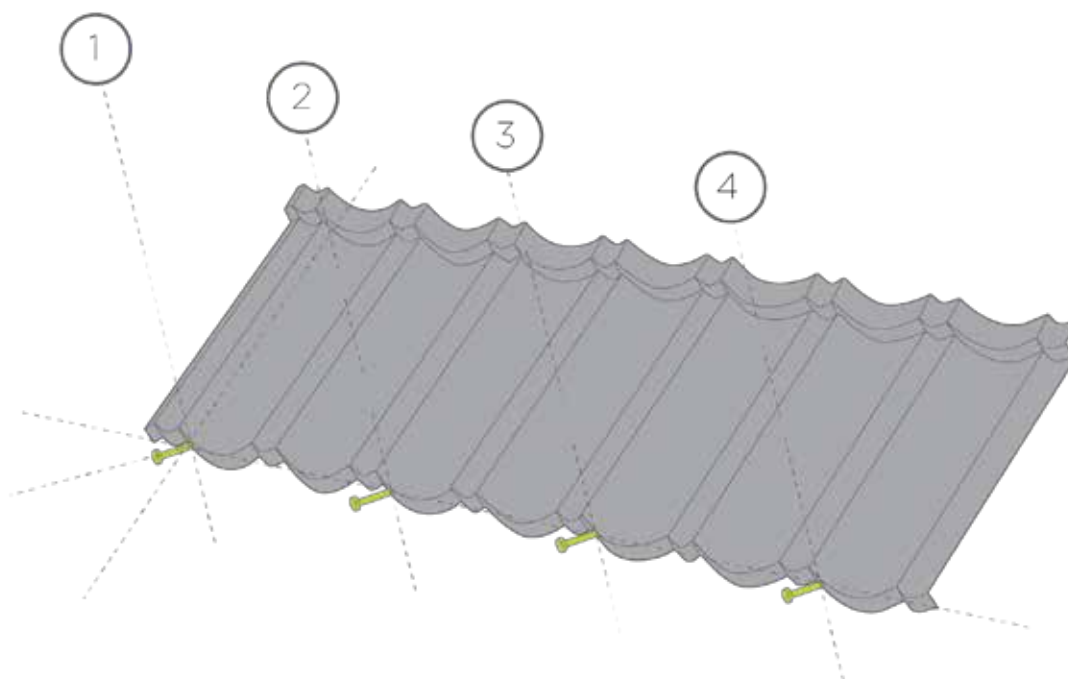


fig.21a NOVATIK METAL CLASSIC, POZIȚIONAREA ȘURUBURILOR DE FIXARE

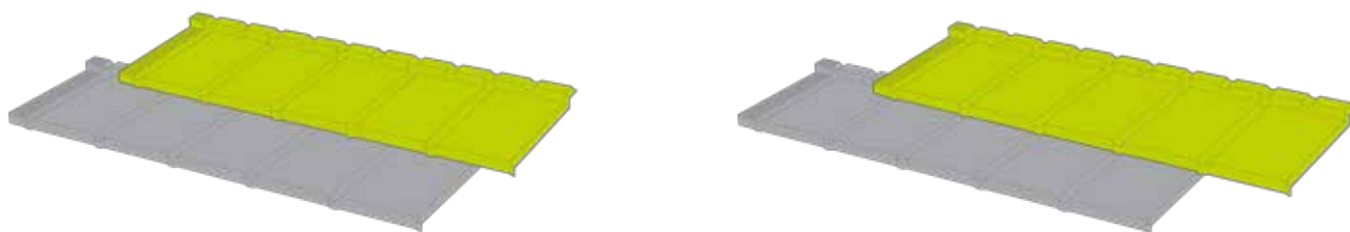
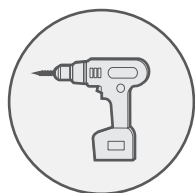


fig.19b NOVATIK METAL SLATE, SUPRAPUNERE INTERCALATĂ ȘI LINIARĂ



Novatik METAL SLATE,
Novatik METAL KOLAJ
Novatik METAL WOOD
FIXAREA CU AJUTORUL
BORMAȘINII ELECTRICE

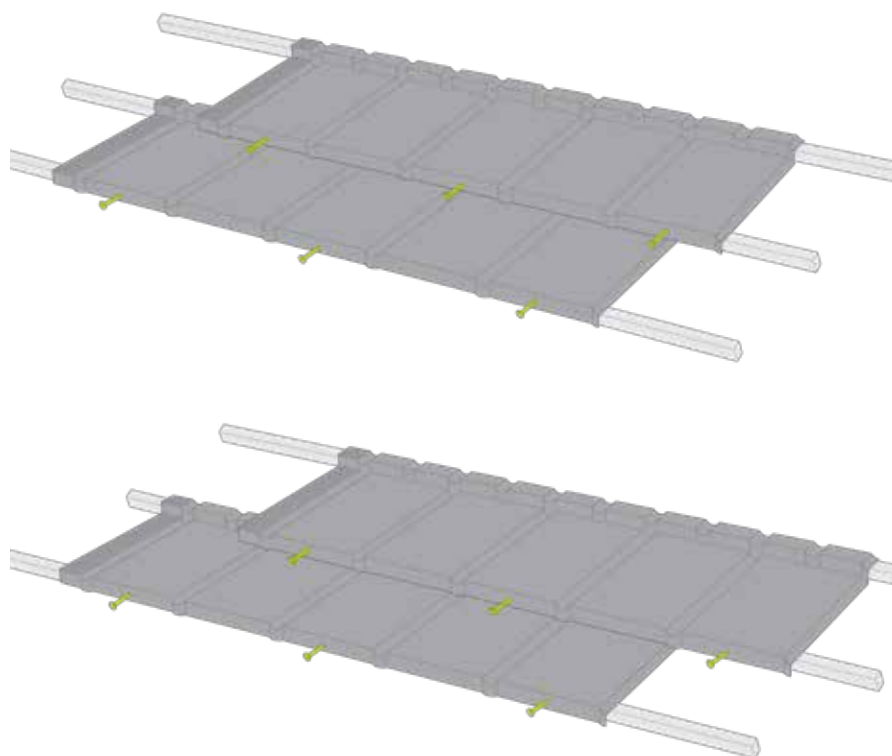


fig.20b NOVATIK METAL SLATE ȘI WOOD, PUNCTE DE FIXARE A ȘURUBURILOR

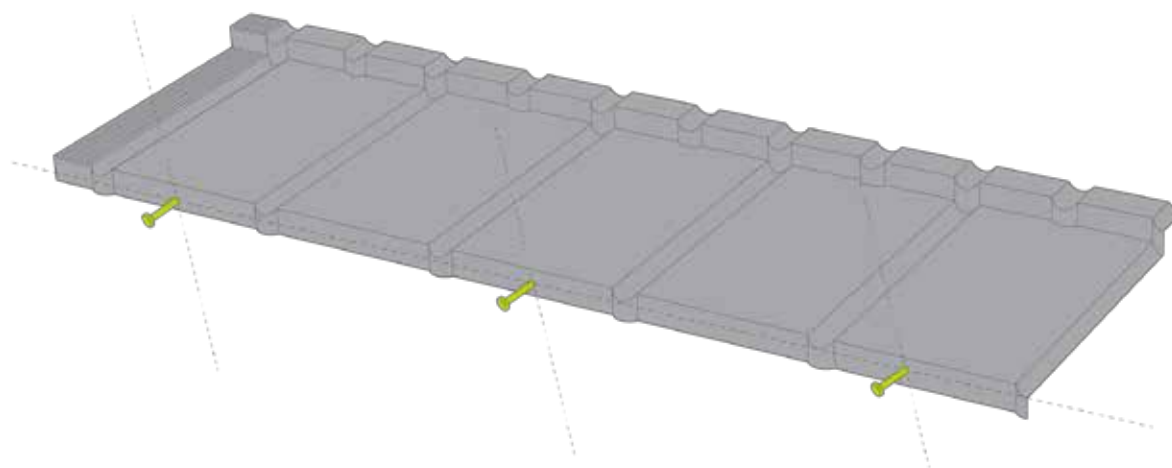


fig.21b NOVATIK SLATE ȘI NOVATIK WOOD, POZIȚIONAREA ȘURUBURILOR DE FIXARE

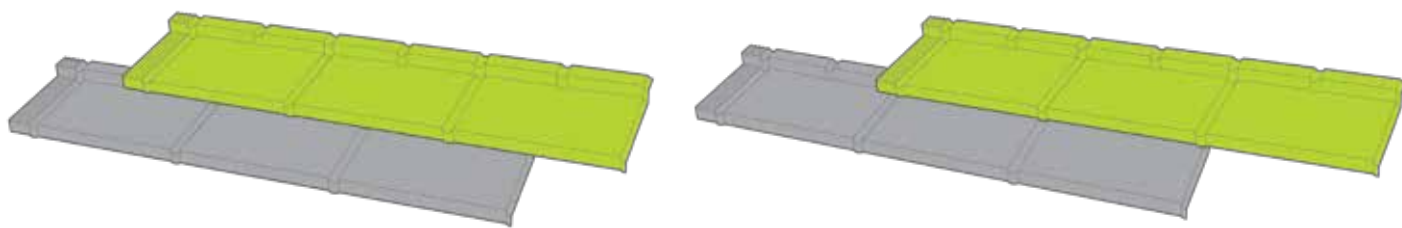
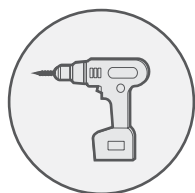


fig.19c NOVATIK METAL KOLAJ, SUPRAPUNERE INTERCALATĂ ȘI LINIARĂ



Novatik METAL SLATE,
Novatik METAL KOLAJ
Novatik METAL WOOD
FIXAREA CU AJUTORUL
BORMAȘINII ELECTRICE

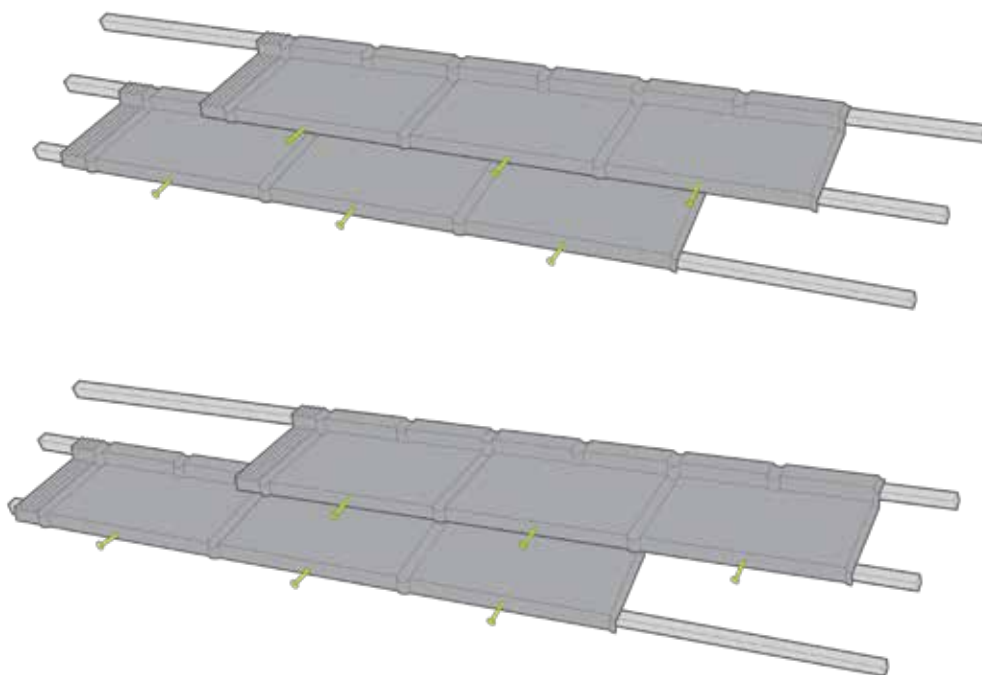


fig.20c NOVATIK METAL KOLAJ, PUNCTE DE FIXARE A ȘURUBURILOR

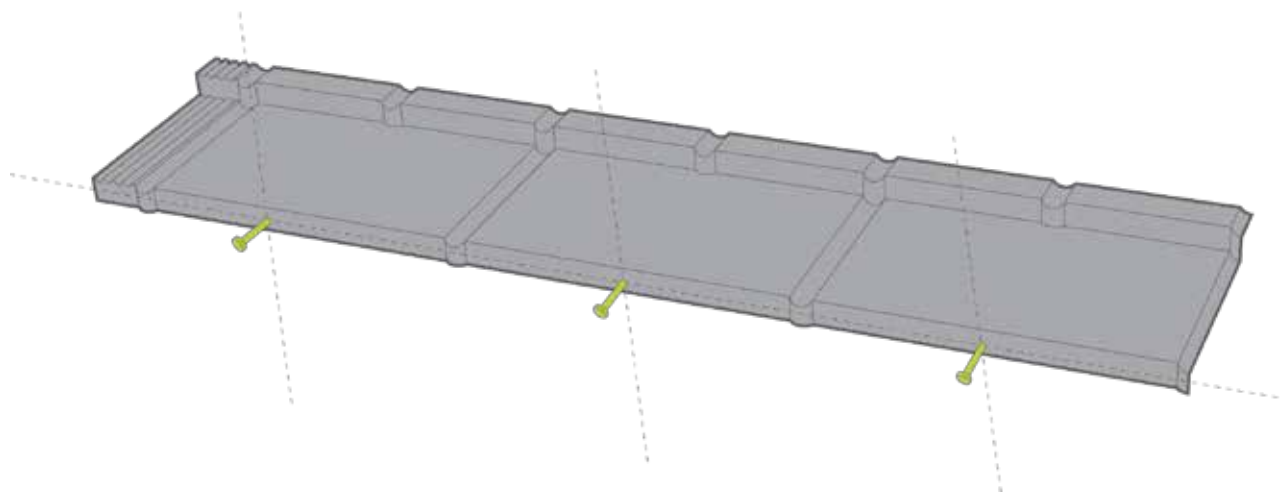


fig.21c NOVATIK METAL KOLAJ, POZIȚIONAREA ȘURUBURILOR DE FIXARE

Fracțiile de module folosite în zona coamelor, paziilor, a racordurilor la perete se vor fălțui în sus cca. 40-50 mm (fig. 22; 26; 27; 29; 30; 32; 35;37;38;39) și în jos în cazul doliilor (fig. 23).

Fracțiile de modul utilizate trebuie să conțină cel puțin o țiglă întreagă pentru o fixare corespunzătoare. Fălțurile se vor executa cu ajutorul abkantului, cleștilor de fălțuit și a ciocanului de cauciuc.

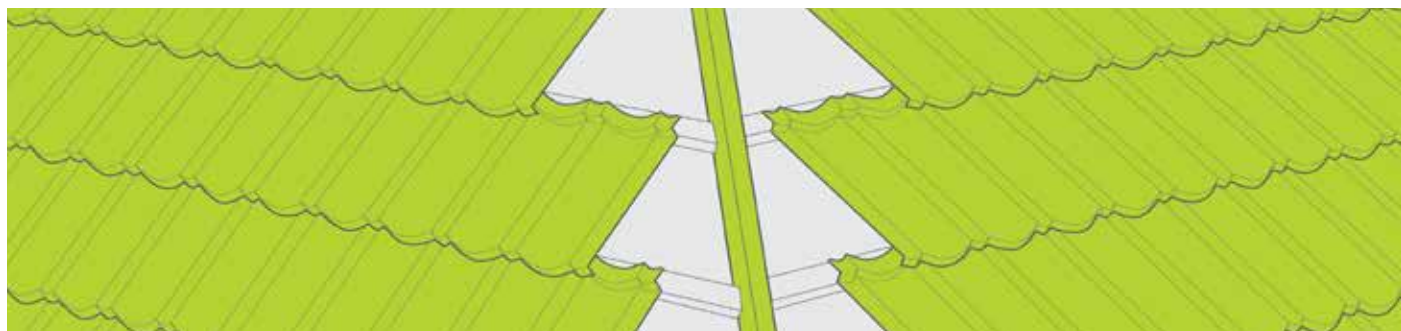


fig.22 MONTAREA MODULELOR ÎN ZONA COAMEI OBLICE

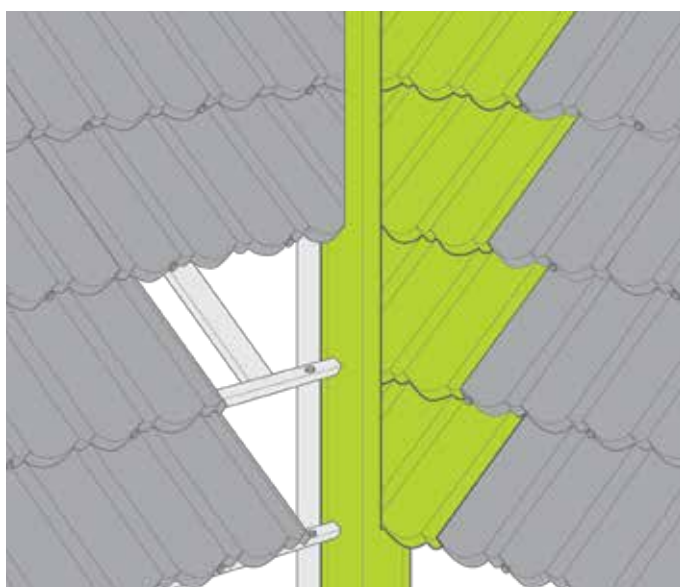


fig.23 MONTAREA ȘI FĂLȚUIREA MODULELOR ÎN DOLIE

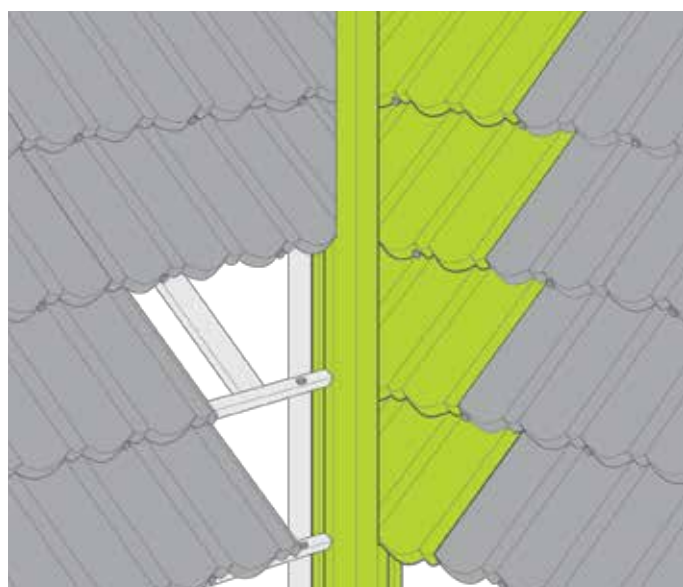


fig.24 MONTAREA MODULELOR ÎN DOLIE FĂRĂ A FI FĂLȚUITE, CU FOLOSIREA OBLIGATORIE A BURETELUI DE ETANȘARE DOLIE.

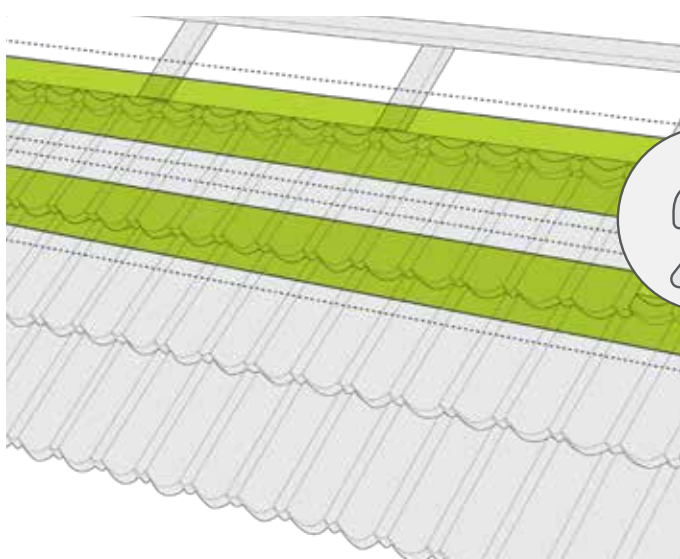


fig.25a ZONE RECOMANDATE PENTRU DEPLASAREA PE SUPRAFAȚA MODULELOR NOVATIK METAL CLASSIC.

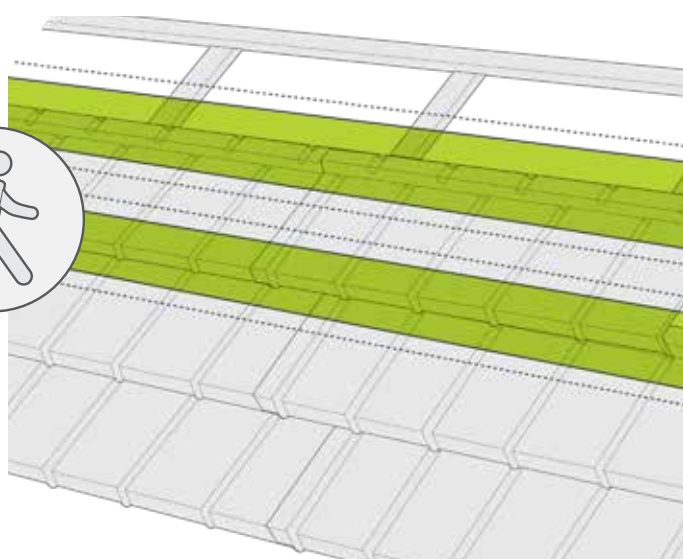


fig.25b ZONE RECOMANDATE PENTRU DEPLASAREA PE SUPRAFAȚA MODULELOR NOVATIK METAL SLATE SAU WOOD.

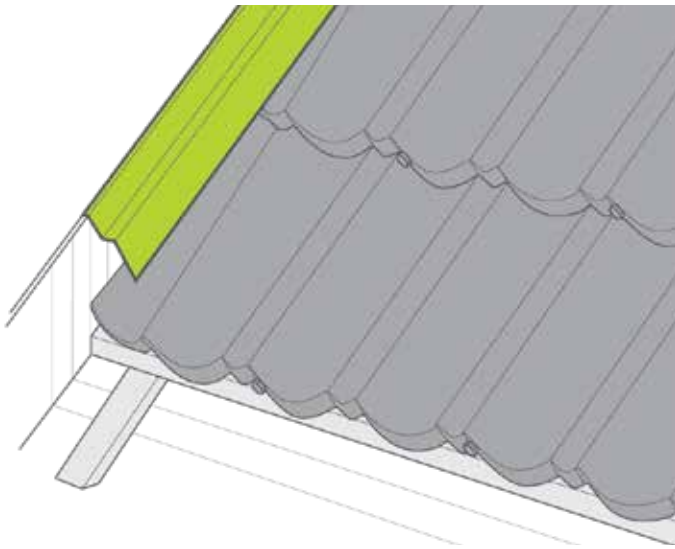


fig.26 MONTAREA ELEMENTULUI DE RACORD LA PERETE

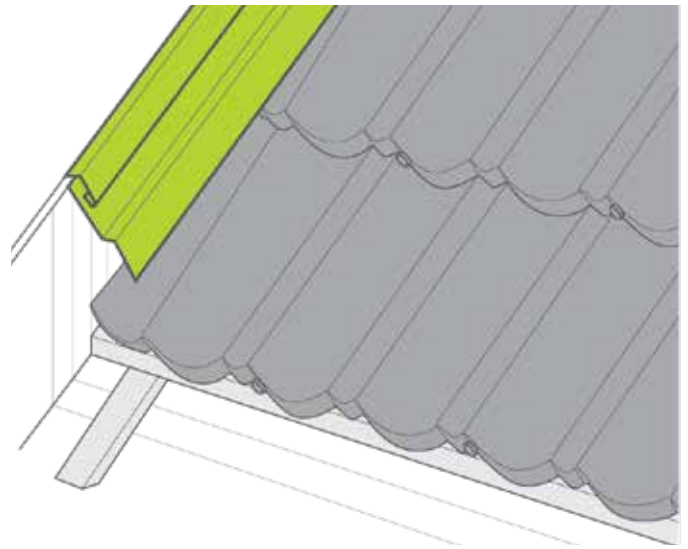


fig.27 MONTAREA ELEMENTULUI DE RACORD LA PERETE. (VARIANTĂ ALTERNATIVĂ)

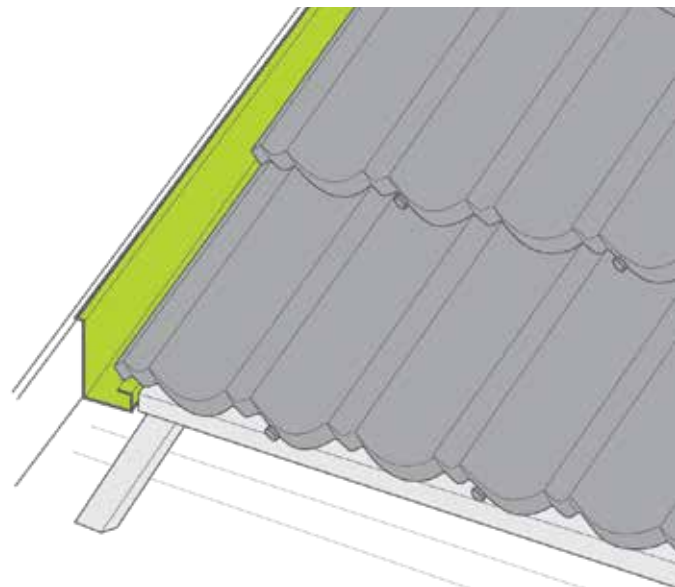


fig.28 MONTAREA ELEMENTULUI DE RACORD OBLIC LA PERETE. VARIANTĂ CU TABLĂ NEFĂLȚUITĂ.

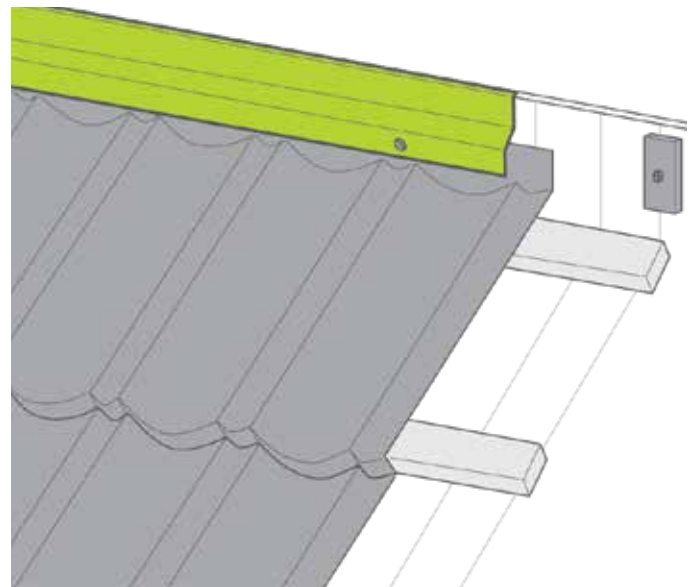


fig.29 MONTAREA ELEMENTULUI DE RACORD PE ORIZONTALĂ

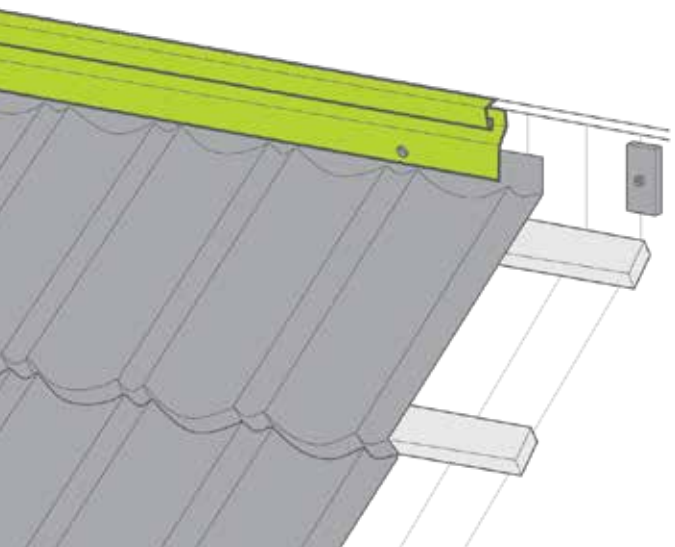


fig.30 MONTAREA ELEMENTULUI DE RACORD PE ORIZONTALĂ. (VARIANTĂ ALTERNATIVĂ)

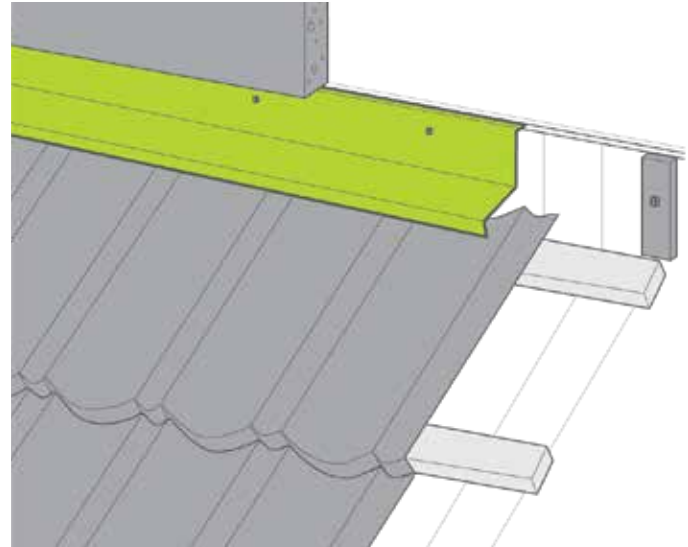


fig.31 MONTAREA ELEMENTULUI DE RACORD ORIZONTAL LA PERETE. VARIANTA CU TABLĂ NEFĂLȚUITĂ.

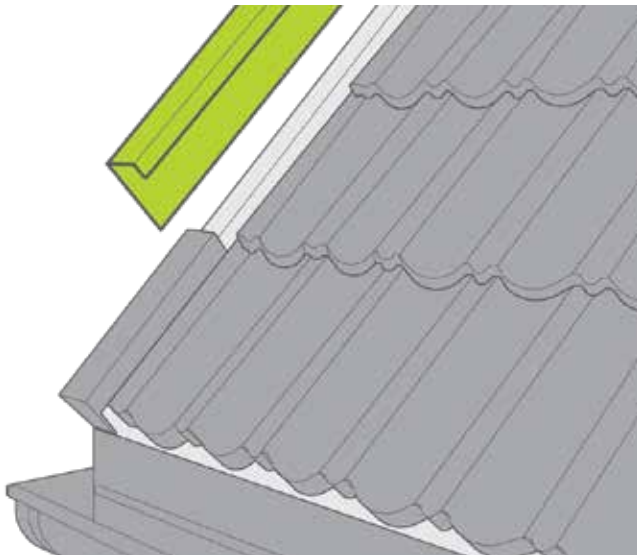


fig.32 MONTARE PAZIE

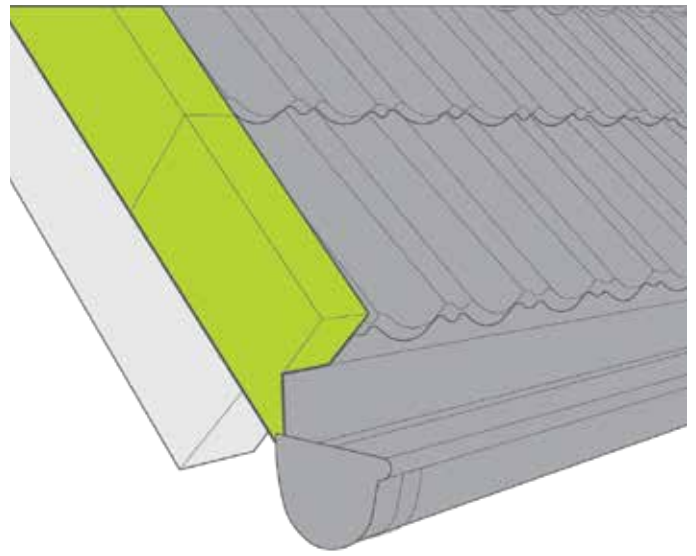


fig.33 MONTARE PAZIE TIP 2 VARIANTA FĂRĂ FĂLȚUIRE.

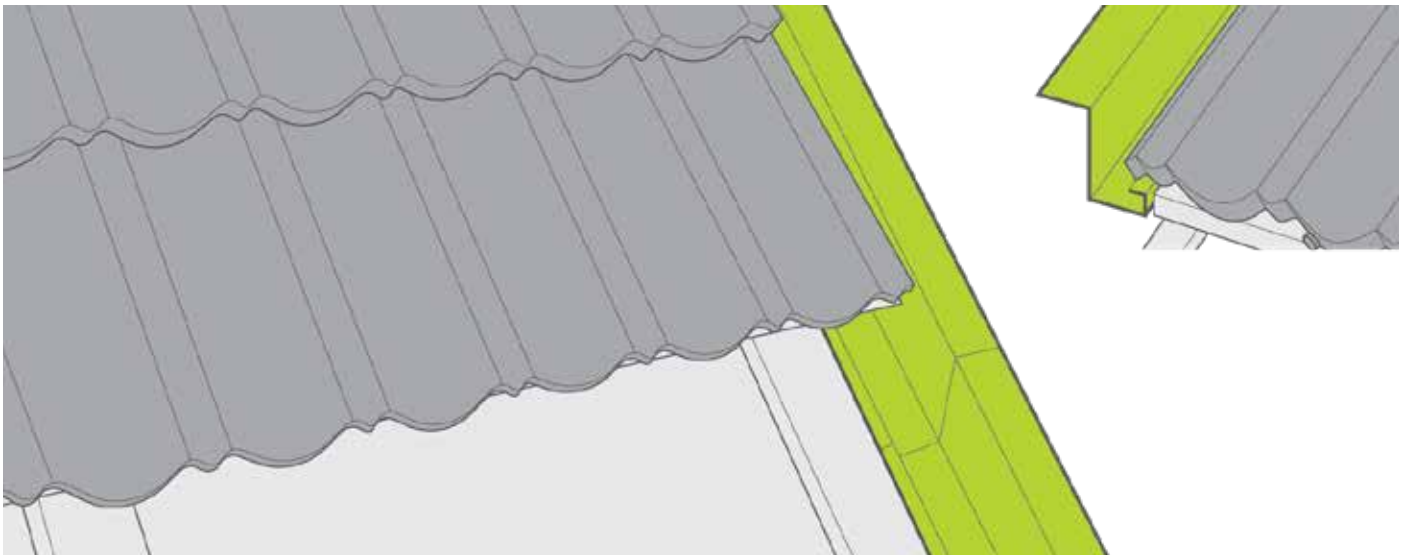


fig.34 MONTARE PAZIE SPECIALĂ PENTRU VARIANTA FĂRĂ FĂLȚUIRE.

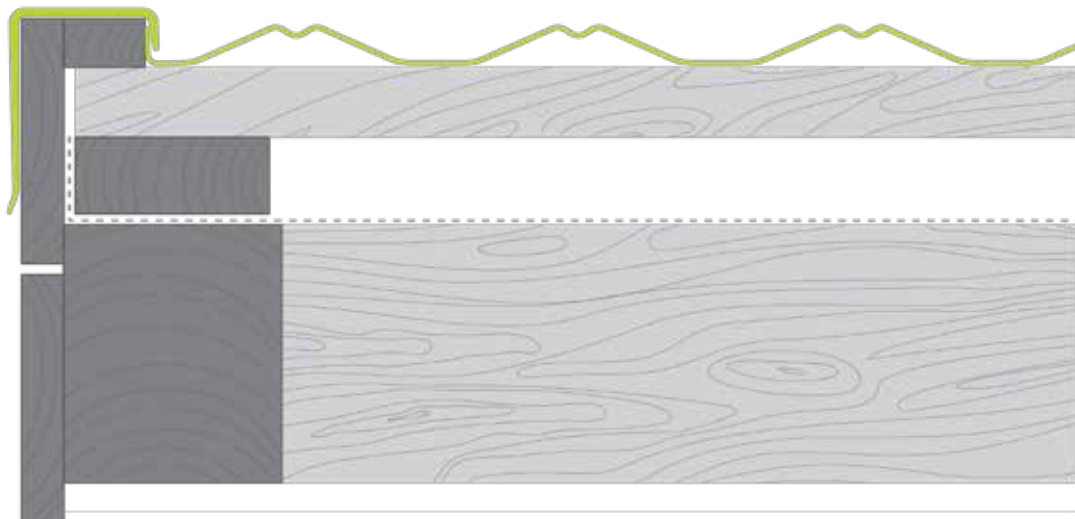


fig.35 MONTAREA MODULELOR ÎN ZONA PAZIEI - SECȚIUNE

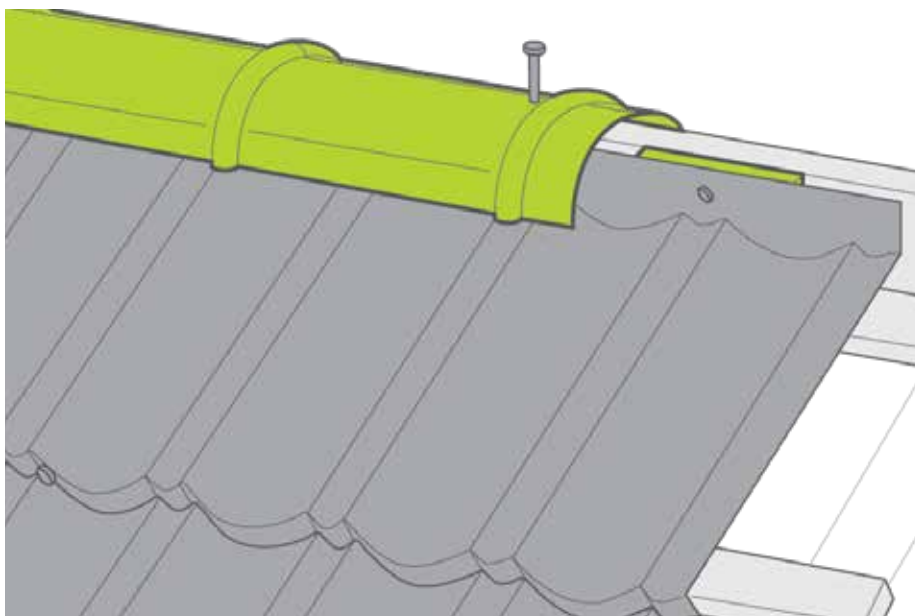


fig.36 MONTARE COAMĂ ORIZONTALĂ

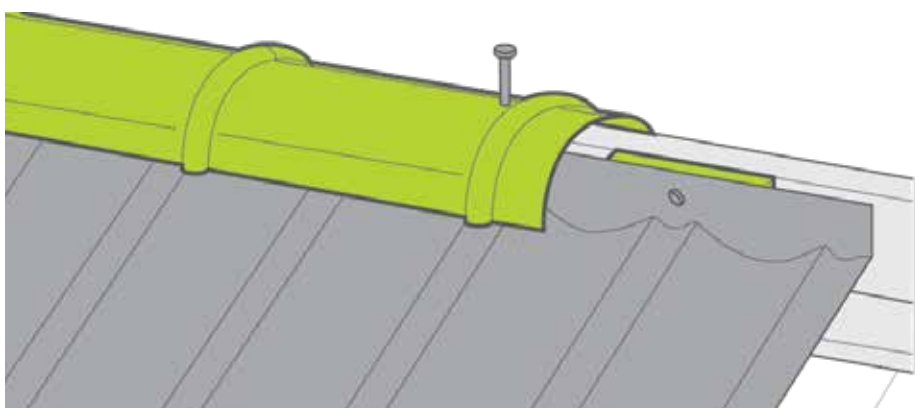


fig.37 MONTARE COAMĂ ORIZONTALĂ. VARIANTĂ PENTRU ÎMBUNĂTĂȚIREA VENTILAȚIEI

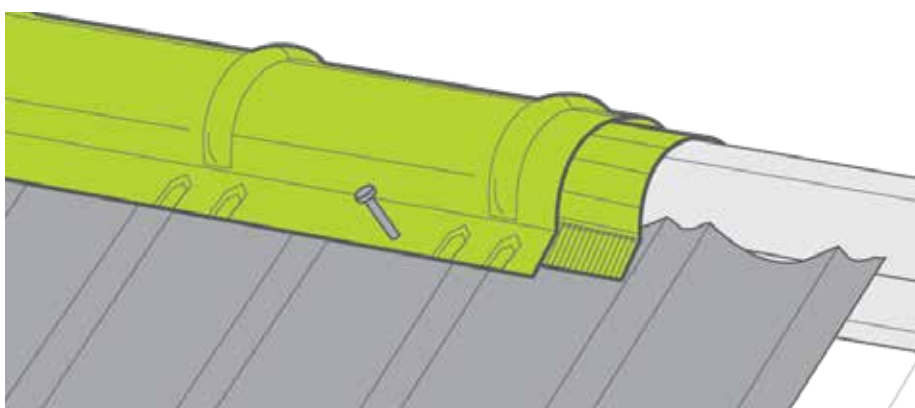


fig.38 MONTARE COAMĂ OBLICĂ TIP 2 ȘI BANDĂ VENTILARE COAMĂ. VARIANTĂ MONTAJ FĂRĂ FĂLȚUIRE.

Ultimul rând se montează în zona de coamă orizontală. Acesta va necesita utilizarea abkantului și a ghilotinei (sau foarfeca de tablă) deoarece spațiul rămas va fi mai mic decât pasul de 370 mm (233 mm dacă se montează KOLAJ) al modulului. Se măsoară distanța de la ultima țiglă la șipca de coamă și se trasează.

Se îndoiește cu ajutorul abkantului la unghiul dorit și se taie cu 40-50 mm mai sus față de linia de îndoire. La partea superioară se va fixa cu ajutorul cuielor în șipca de coamă (fig. 35-36). Este foarte important ca modulul să fie îndoit și apoi ajustat, evitându-se deformările.

>MONTAREA ACCESORIILOR

PASUL 8

1. Montarea șorțului de streășină

– vezi fig. 5

2. Montarea elementului de racord la perete

– vezi fig. 29-34

3. Montarea coamelor rotunde

– vezi fig. 36-38

4. Montarea paziilor

– vezi fig. 32-35

5. Montare ferestre de mansardă

Montarea ferestrelor de mansardă se realizează conform instrucțiunilor fiecărui producător, cu mențiunea că, în cazul învelitorilor Novatik suportii de fixare trebuie instalați cu 20mm deasupra nivelului șipcilor verticale. Modulele montate pe laterale se vor fălțui în jos acoperind bureții de etanșare. Nu este admisă îmbinarea modulelor în partea de jos sau de sus a ferestrei. Această situație se poate evita folosind fracții de module.

fig.39 MONTARE COAMĂ OBLICĂ

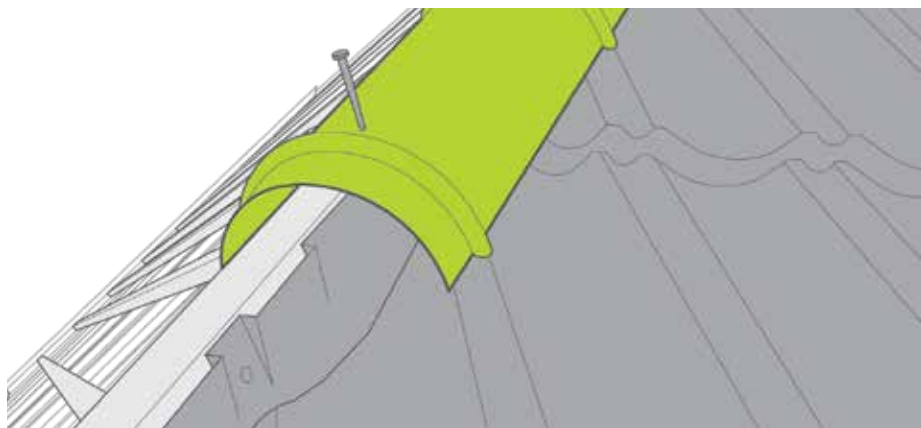


fig.40 MONTARE COAMĂ OBLICĂ,
VARIANTĂ PENTRU
ÎMBUNĂTĂȚIRE VENTILARE

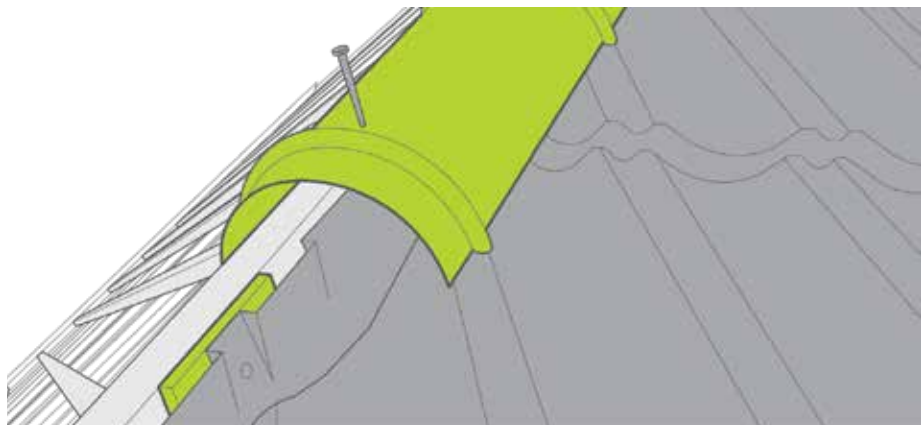
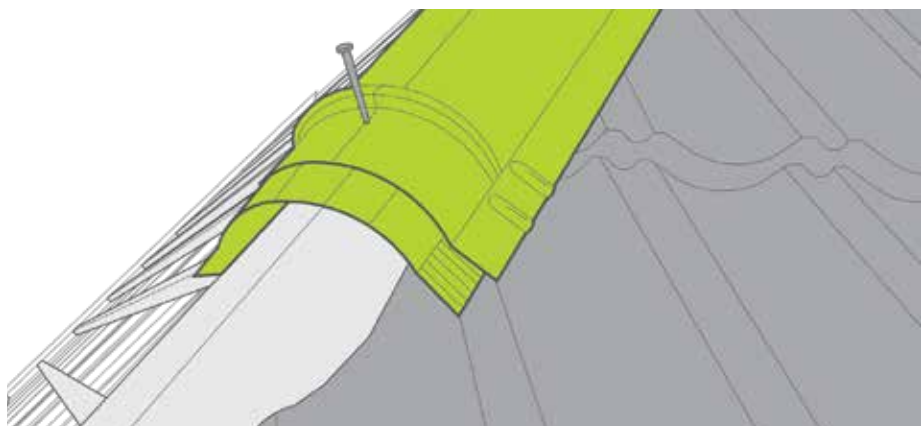


fig.41 MONTARE COAMĂ OBLICĂ
TIP 2 ȘI BANDĂ VENTILARE
COAMĂ. VARIANTĂ MONTAJ
FĂRĂ FĂLȚUIRE.



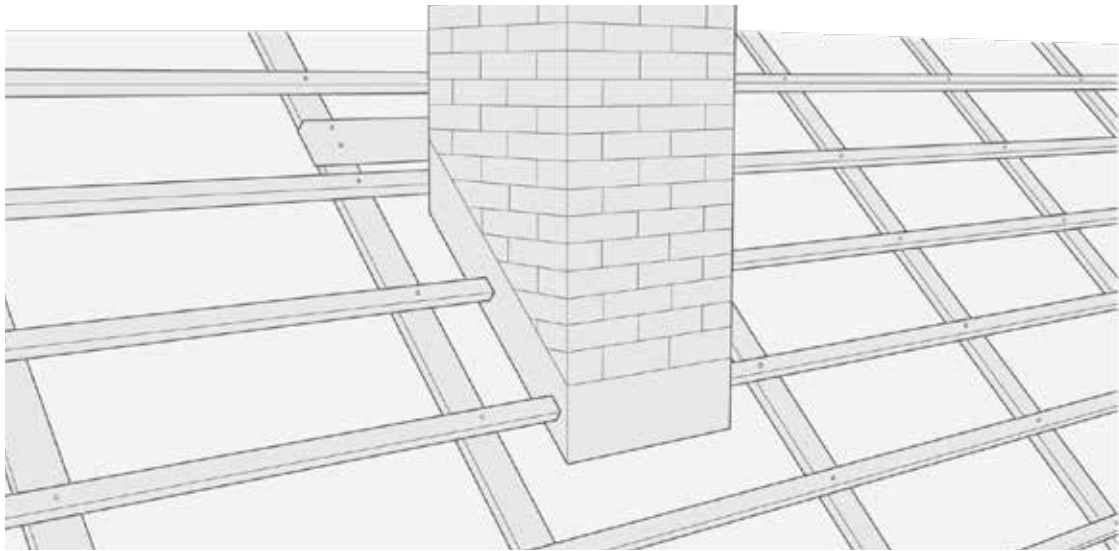


fig.42 ETANȘARE COȘ - PAS 1

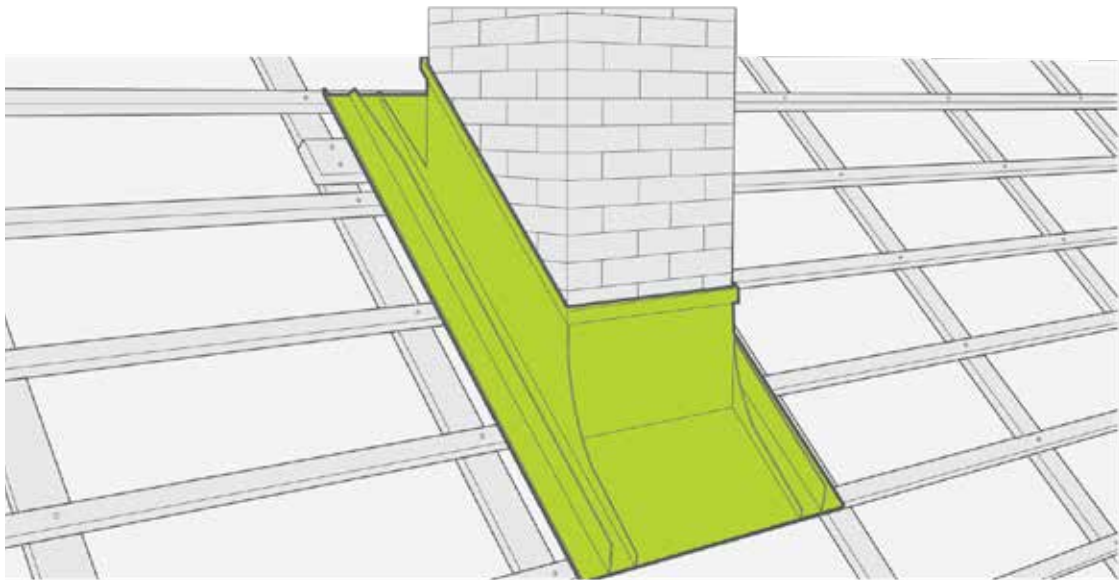


fig.43 ETANȘARE COȘ - PAS 2

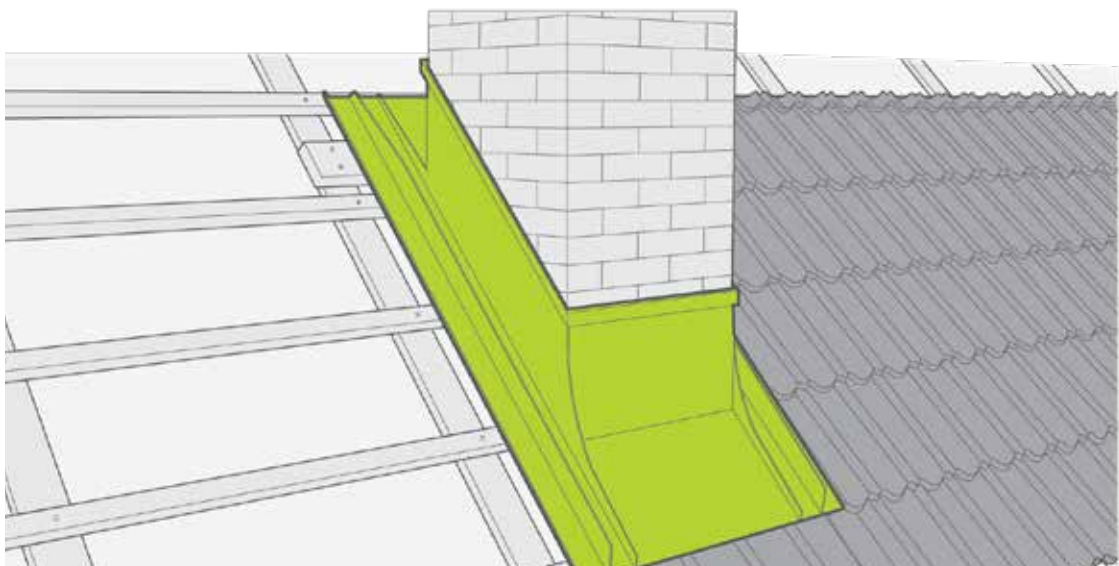


fig.44 ETANȘARE COȘ - PAS 3

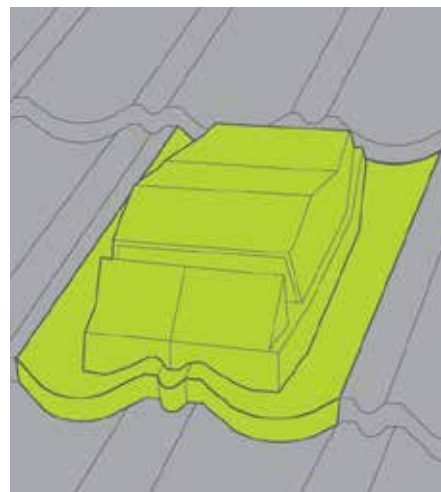
>MONTAREA VENTILAȚIILOR

Ventilațiile Novatik sunt ușor de instalat folosind câteva instrucțiuni de montaj simple. Este necesară o foarte mică ajustare, deoarece plăcile de bază ale ventilațiilor corespund deja profilelor panourilor de tablă Novatik. În regiunile în care cantitățile de zăpadă sunt mari, ventilațiile trebuie să fie întotdeauna protejate împotriva ruperii sau smulgerii.

>VENTILAȚIILE SANITARE

În cazul ventilației naturale (fig.45) este important ca ventilațiile să fie amplasate cât mai aproape de coamă (maxim 1 m de coamă) pentru o eficiență optimă. Pentru ventilația mecanică (fig.46), amplasarea ventilațiilor este mai puțin importantă. Cu toate acestea, este recomandat să amplasați ventilațiile relativ aproape de coamă. În regiunile în care cantitățile de zăpadă sunt mari, ventilațiile trebuie instalate la max. 1 m de coamă și un sistem de parazăpezi trebuie să fie instalat deasupra ventilației.

PASUL 9



MONTARE VENTILAȚII

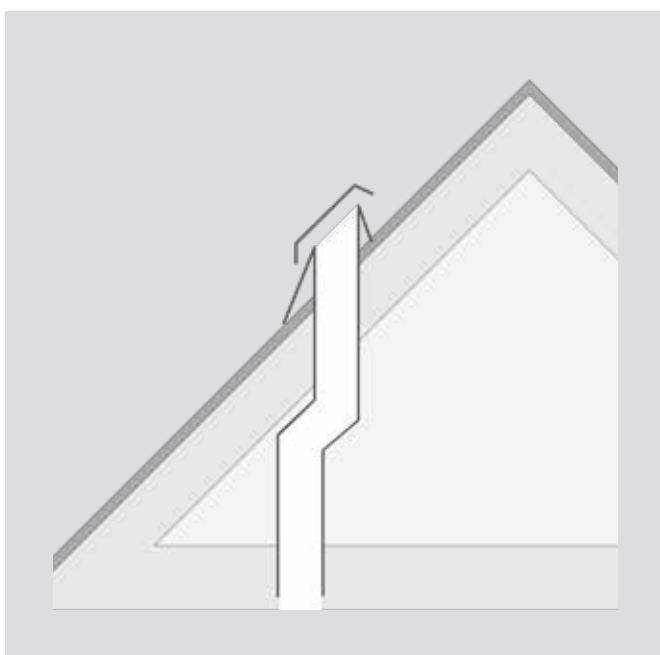


fig.45 VENTILAȚIE NATURALĂ

Plasarea optimă a ventilației este cât mai aproape de coamă posibil (la max. 1 m de la coamă)

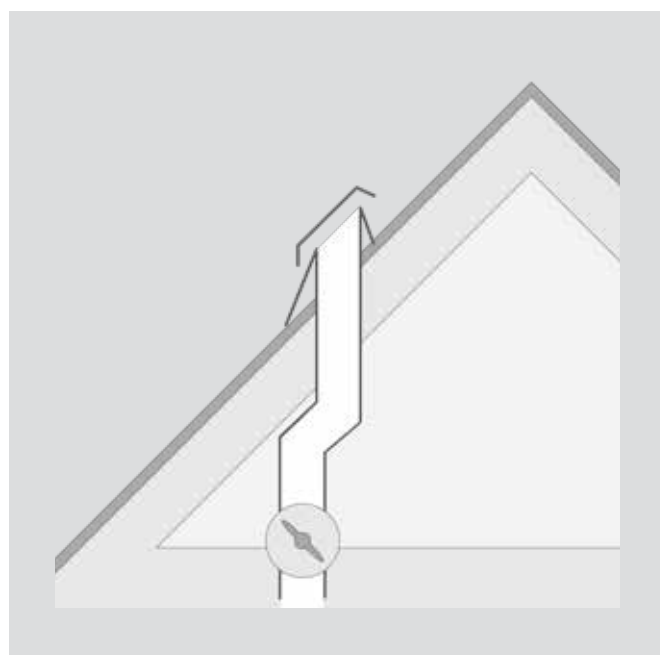


fig.46 VENTILAȚIE MECANICĂ

În cazul ventilației mecanice, plasarea ventilației nu este atât de strictă, dar se va face cât mai aproape de coamă posibil.

>VENTILAȚIA DE CÂMP

Pentru a elimina condensul și umiditatea din spațiul de sub învelitoarea metalică este important ca ventilația să fie continuă pe întregul spațiu al acoperișului, ventilând fiecare zonă. Cea mai eficientă modalitate de a ventila este asigurarea unui orificiu de admisie a aerului proaspăt la streășină și a unui orificiu de ieșire prin creastă, prin spații de aerisire sau prin ventilațiile de câmp. Ventilația de câmp Novatik se instalează între două panouri de tablă. Se sigilează cu bandă butilică sau mastic și panourile de tablă Novatik se suprapun peste placa de bază a ventilației, de pe ambele părți și se fixează cu șuruburi sau cuie.



>MONTAREA PARAZĂPEZILOR

Parazăpezile Novatik sunt utilizate pentru a preveni pericolul cauzat de căderea zăpezii și a gheții de pe acoperiș. De asemenea, ele pot proteja diverse părți din structura acoperișului. Sistemele de parazăpezi trebuie să fie plasate cât mai aproape de streășină, astfel încât greutatea zăpezii să se descarce în dreptul zidurilor, pe structura de susținere a acoperișului.

PASUL 10

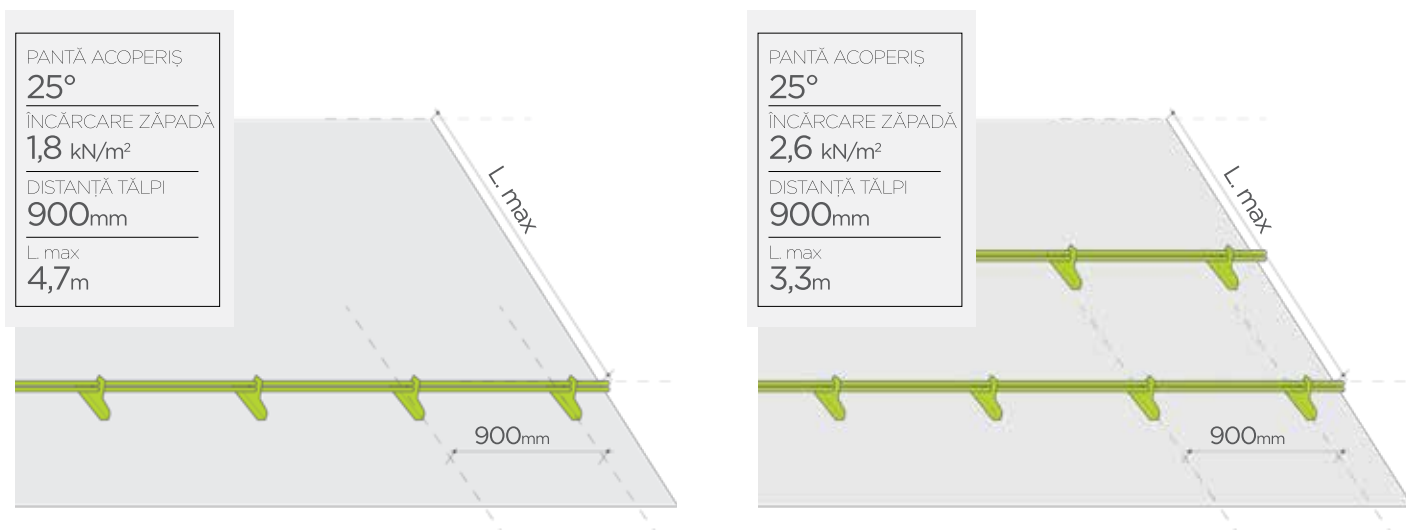
Parazăpezile trebuie să reziste la o sarcină minimă de 5 kN/m în direcția de alunecare a zăpezii. Parazăpezile Novatik menționate în instrucțiuni îndeplinesc aceste cerințe, acest lucru fiind dovedit prin certificatul de produs C262/03 acordat de Centrul de Cercetări Tehnice VTT din Finlanda. Sistemul de parazapezi îndeplinește cerințele specificate de fișierul RT 85-10708 (Building Information Foundation RTS). Pentru a vă asigura că sistemele de protecție împotriva zăpezii și fixarea acestora pe structura acoperișului respectă cerințele menționate mai sus, dimensionarea și instalarea sistemului trebuie să se bazeze pe următoarele instrucțiuni de instalare.

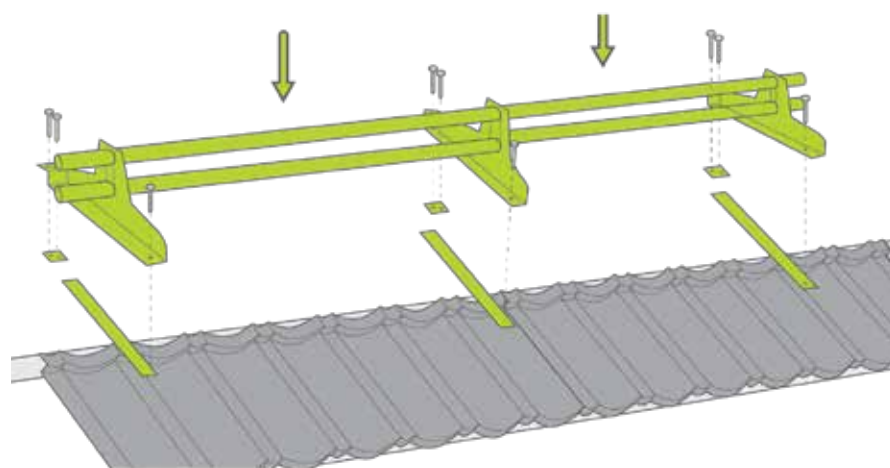
>DIMENSIONARE

O regulă generală pentru dimensionarea sistemului de parazăpezi necesar este aceea că o suprafață de acoperiș cu o lungime mai mică de 6 metri necesită un rând de parazăpezi în apropierea jgheaburilor, iar suprafețele de acoperiș cu lungimi care depășesc 6 metri necesită un rând de parazăpezi în apropierea jgheabului și altul la jumătatea lungimii suprafeței de acoperiș (maxim 12 m).

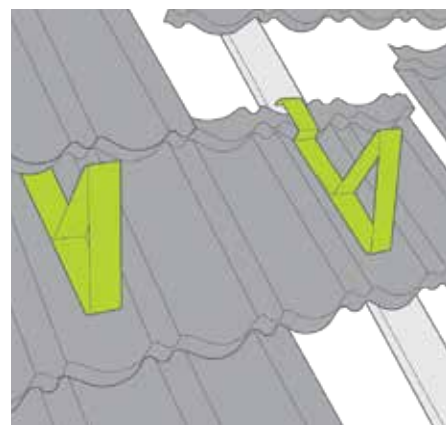
Dacă parazăpezile sunt montate numai deasupra intrărilor în clădire sau doar pe o parte a acoperișului, trebuie acordată o atenție deosebită dimensionării și fixării. De exemplu, dacă se montează o parazăpadă lungă de 3 metri deasupra unei intrări, trebuie instalate minimum patru tălpi de fixare, astfel încât capetele țevilor sau ale profilelor "sigma" să nu depășească cu mai mult de 100 mm tălpile de fixare ale parazăpezilor. Recomandarea pentru exemplul de mai sus este de a instala mai mult de un rând de parazăpezi pe acoperișuri cu lungimi mici de 6 metri.

Fișierul cu informații despre clădiri RT 85-10708 (Building Information Foundation RTS) include un tabel care prezintă lungimile maxime admise ale panoului de acoperiș care rămân deasupra elementelor de protecție împotriva zăpezii instalate. Această secțiune descrie lungimile maxime nominale ale zonelor de acoperiș rămase deasupra elementelor de protecție împotriva zăpezii instalate.

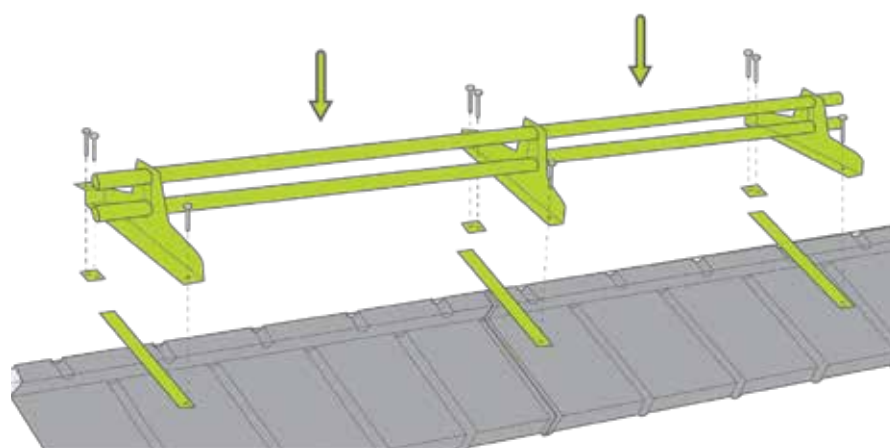




MONTARE PARAZĂPEZI NOVATIK METAL CLASSIC.



MONTARE SFÂRTECĂTOARE



MONTARE PARAZĂPEZI NOVATIK METAL SLATE

Tabel care prezintă lungimile maxime admise ale suprafețelor de acoperiș care rămân deasupra sistemelor de parazăpezi instalate.

LUNGIMEA MAXIMĂ A SUPRAFEȚEI DE ACOPERIȘ (m) DEASUPRA PARAZĂPEZILOR

ÎNCĂRCARE ZĂPADĂ kN/m ²	DISTANȚA ÎNTRE TĂLPILE DE PARAZĂPADĂ mm	PANTA ACOPERIȘULUI α(°)				
		α ≤ 15°	15° < α ≤ 22°	22° < α ≤ 27°	27° < α ≤ 37°	37° < α ≤ 45°
1,8 kN/m ²	600mm	18,0m	9,5m	7,0m	6,2m	7,5m
	900mm	12,0m	6,3m	4,7m	4,1m	5,0m
	1200mm	9,0m	4,8m	3,5m	3,1m	3,7m
2,6 kN/m ²	600mm	12,5m	6,6m	4,8m	4,3m	5,2m
	900mm	8,3m	4,4m	3,3m	2,8m	3,5m
	1200mm	6,2m	3,3m	2,4m	2,1m	2,6m

Parazăpezile trebuie să reziste la o sarcină minimă de 5 kN/m în direcția de alunecare a zăpezii . Valorile nominale din tabel respectă aceste cerințe.

>FINISAREA

Se verifică dacă toate modulele și accesoriile au fost montate corect. Dacă în urma montajului apar deteriorări minore, acestea pot fi remediate folosind spray-ul de retuș.

PASUL 11

>PREDAREA LUCRĂRII ȘI ÎNTOCMIREA PROCESULUI VERBAL DE RECEPȚIE

PASUL 12

NOVATIK® TE AJUTĂ SĂ TE DIFERENȚIEZI.

Acest ghid de instalare a fost creat pentru a vă ajuta la montarea țiglei metalice în panouri mici Novatik METAL. Ghidul vă va arăta pas cu pas care sunt variantele corecte de instalare a țiglei noastre. Indicațiile din acest manual sunt doar niște recomandări, responsabilitatea pentru montajul efectuat revine montatorilor. Veți regăsi în acest ghid aproape toate situațiile cu care vă puteți întâlni în teren, însă dacă aveți nevoie de suport suplimentar găsiți pe verso datele noastre de contact.

NOVATIK® ESTE MARCĂ ÎNREGISTRATĂ A A COMPANIEI NOVATIK

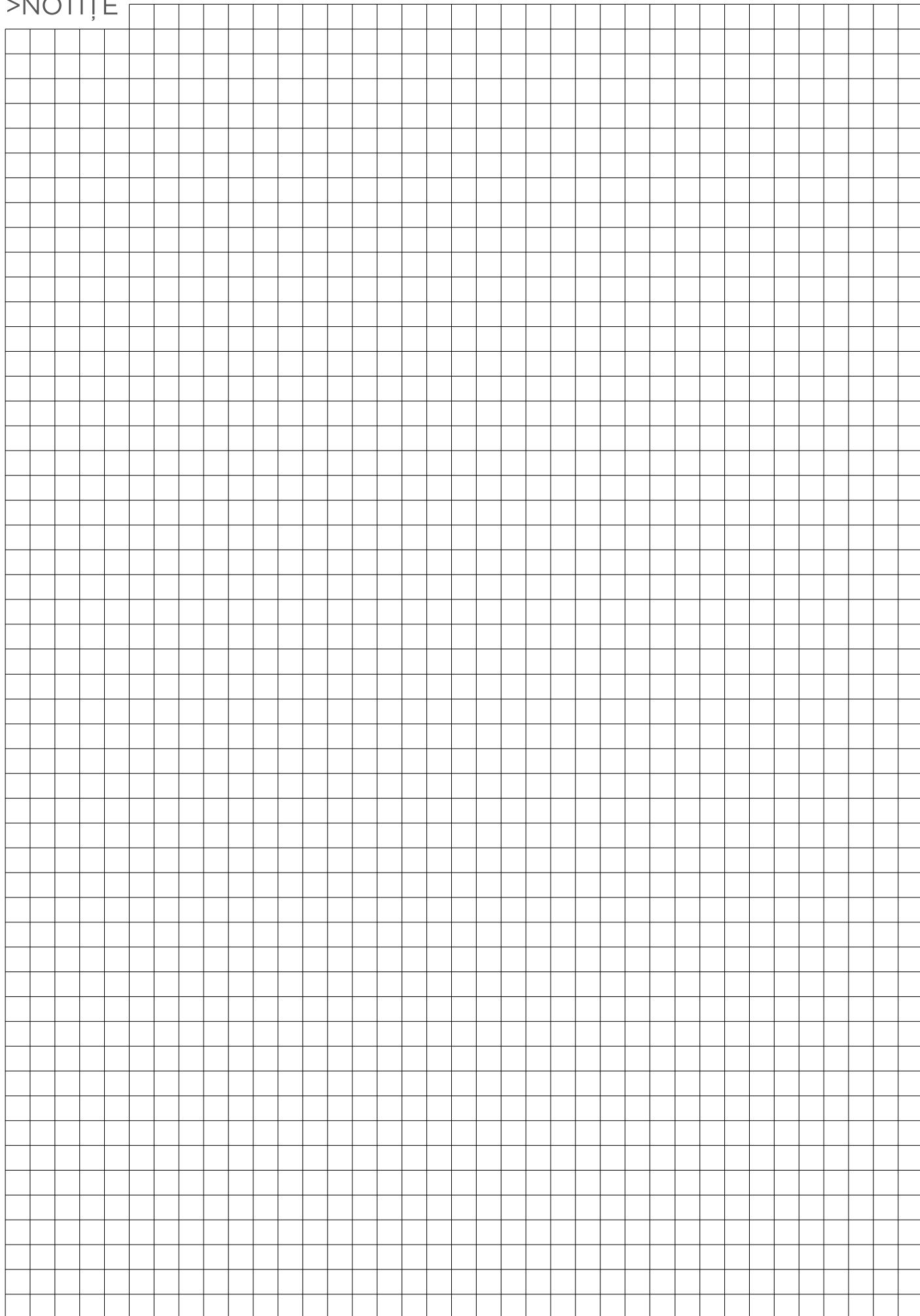
Novatik este compania care produce sistemele de învelitori Novatik METAL (țiglă metalică în panouri mici), Novatik NATURA (țiglă metalică în panouri mici cu acoperire de rocă vulcanică), Novatik CLICK (tablă prefăltuită), Novatik FALȚ (tablă fălțuită) și sistemele de jgheaburi și burlane Novatik RONDA (sistem pluvial semirotond), Novatik QUADRA (sistem pluvial rectangular).

Compania Novatik este și reprezentantul exclusiv în România al brandului DELTA – membrane de protecție pentru acoperișuri (folie anticondens, bariere de vapori).

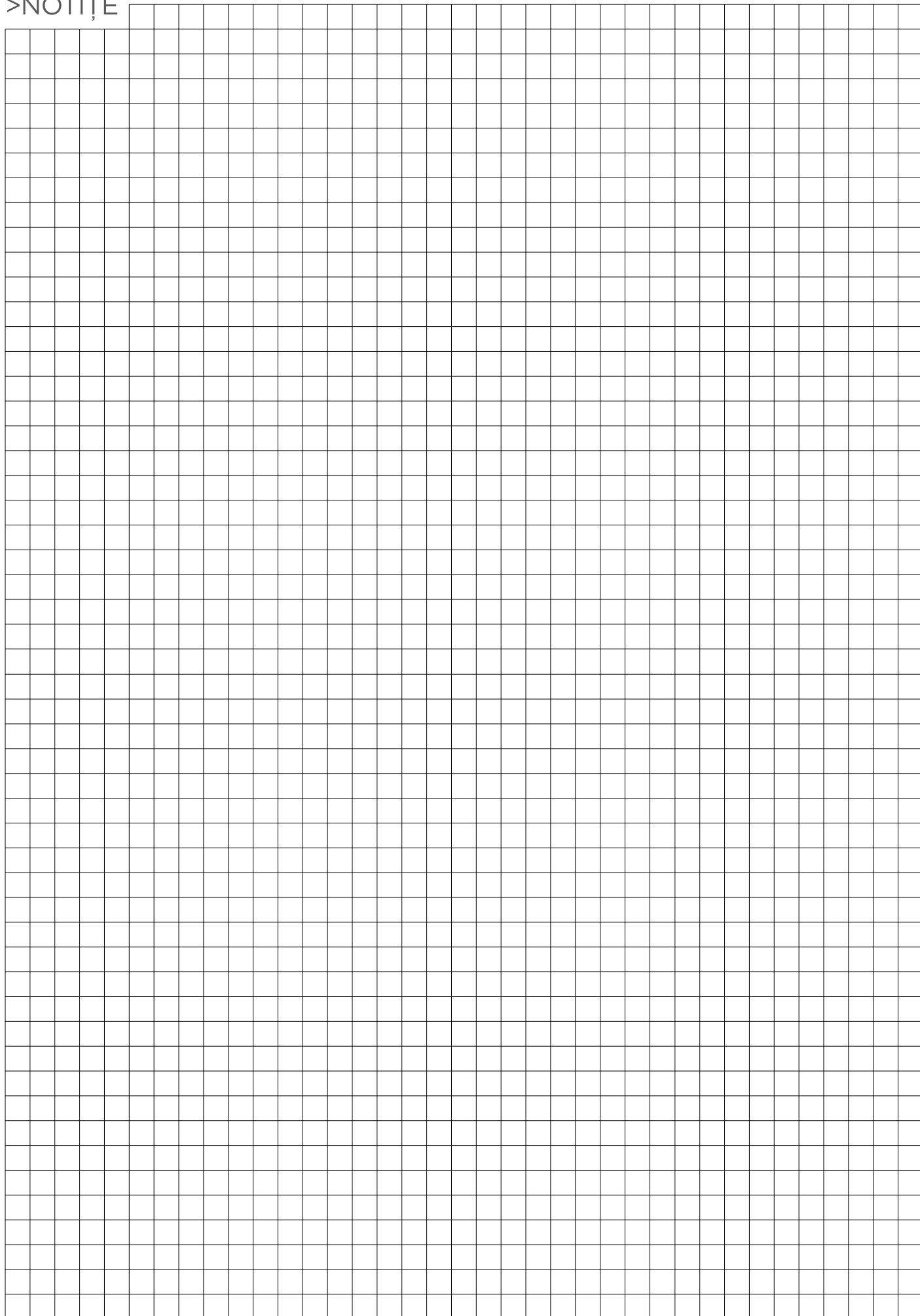
Viziunea noastră este de a fi liderul pieței românești de soluții premium pentru acoperișuri și de a îmbunătăți calitatea vieții clientului nostru.

Misiunea noastră este aceea de a oferi produse pentru acoperișuri performante, estetice, durabile și inovatoare, împreună cu servicii de calitate. Dorim astfel să fim alături de clientul nostru prin soluții inovatoare care să-l ajute să se simtă în siguranță, confortabil, răsfățat și diferit.

>NOTIȚE



>NOTIȚE





Novatik®

Produs de NOVATIK SRL
SEDIU CENTRAL: str. 9 Mai,
Nr. 75, Băicoi, Prahova
Tel: +40 244 260 140
Fax: +40 244 260 145
office@novatik.ro
novatik.ro